

CVP 130 X

Complessivo Macchina

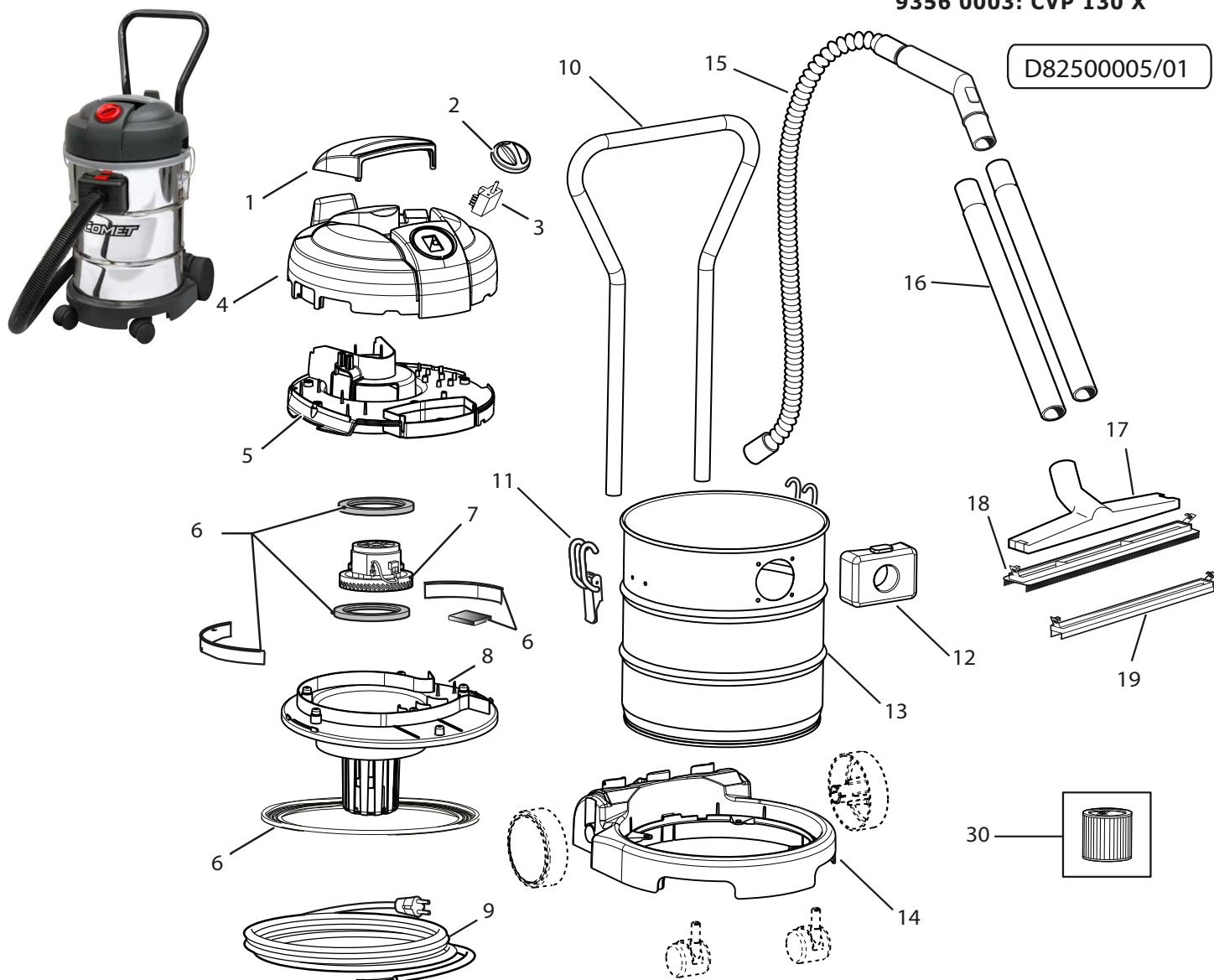


ASPIRATORE
VACUUM CLEANER

Frame and Chassy (Assembly)

9356 0003: CVP 130 X

D82500005/01



N°	Cod.	Descrizione	Description	Note	Q.ty	Model
1	1818 0070	MANIGLIA RAL.7046 IF 135	RAL 7046 HANDLE FOR VACUUM CLEANERS		1	
2	1817 0113	MANOPOLA INTERRUPTORE RAL.3020	RAL 3020 RED KNOB FOR SWITCH		1	
3	1410 0162	INTERRUPTORE ROTANTE BIPOLARE 16A (0-1) C/PERNO L=15	ROTARY BIPOLAR SWITCH 16A (0-1)		1	
4	3300 0222	TESTATA RAL.7016 CON INTERRUPTORE ROTATIVO	RAL 7016 HEAD WITH ROTARY SWITCH		1	
5	0466 0090	CONVOGLIATORE ARIA ASPIRATORE NERO	BLACK AIR CONVEYOR FOR VACUUM CLEANER		1	
6	5019 0753	KIT SPUGNE CON GUARNIZIONI	SPONGE AND GASKETS KIT		1	
7	1831 0698	MOTORE A SPAZZOLE BP 220-240V 50/60HZ 1200W	BRUSH MOTOR BP 220-240V 50/60HZ 1200W		1	
8	0460 0065	CALOTTA INFERIORE COMPLETA CON GALLEGGIANTE	LOWER CALOTTE WITH FLOAT		1	
9	0456 0493	CAVO 2GX0,75MM2 H05VV-F L=7,5MT SP.SCHUKO	CABLE 2GX0,75MM2 H05VV-F L=7,5MT SP.SCHUKO		1	
10	1818 0073	MANICO PER CARRELLO CON INSERTI FILETTATI M8	HANDLE FOR TROLLEY WITH M8 INSERTS		1	

N°	Cod.	Descrizione	Description	Note	Q.ty	Model
11	1202 0098	GANCIO 2.05/621 ZINCATO PER FUSTO	GALVANIZED HOOK 2.05/621 FOR BODY		2	
12	0219 0031	BOCCHETTA IN NYLON D.40 COMPLETA	COMPLETE HOSE CONNECTION D.40		1	
13	1112 0038	FUSTO 32 LT.INOX AISI 430BA	TANK 32LT INOX AISI 430BA		1	
14	3002 1044	BASE PER FUSTO (NERO)	BASE FOR DRUM (BLACK)		1	
15	3208 0626	KIT TUBO FLEX L=2,5M D.35	FLEX HOSE L=2,5M D.35		1	
16	3208 1373	TUBO ACCIAIO CROMATO D.35 L=491	CHROMED STEEL PIPE D.35 L=491		2	
17	3206 0177	CORPO SPAZZOLA D.35 L=300MM	BODY BRUSH D.35 L=300		1	
18	3046 0049	ACCESSORIO SETOLATO PER CORPO SPAZZOLA L=300MM	BRISTLES FLOOR BRUSH L=300MM		1	
19	3046 0051	ACCESSORIO LIQUIDI PER CORPO SPAZZOLA L=300MM	LIQUID FLOOR BRUSH L=300MM		1	
20	1610 1931	LIBRETTO ISTRUZIONI + CE COMET	INSTRUCTION MANUAL + COMET CE		1	
30	1002 0295	FILTRO A CARTUCCIA LAVABILE (5 Micron)	WASHABLE CARTRIDGE FILTER (5 Micron)		1	

REVISIONE Nr.
REVISION Nr.

00

DATA EMISSIONE
PRINTING DATE

Settembre/September 2020

COMET
CLEANING DIVISION

1

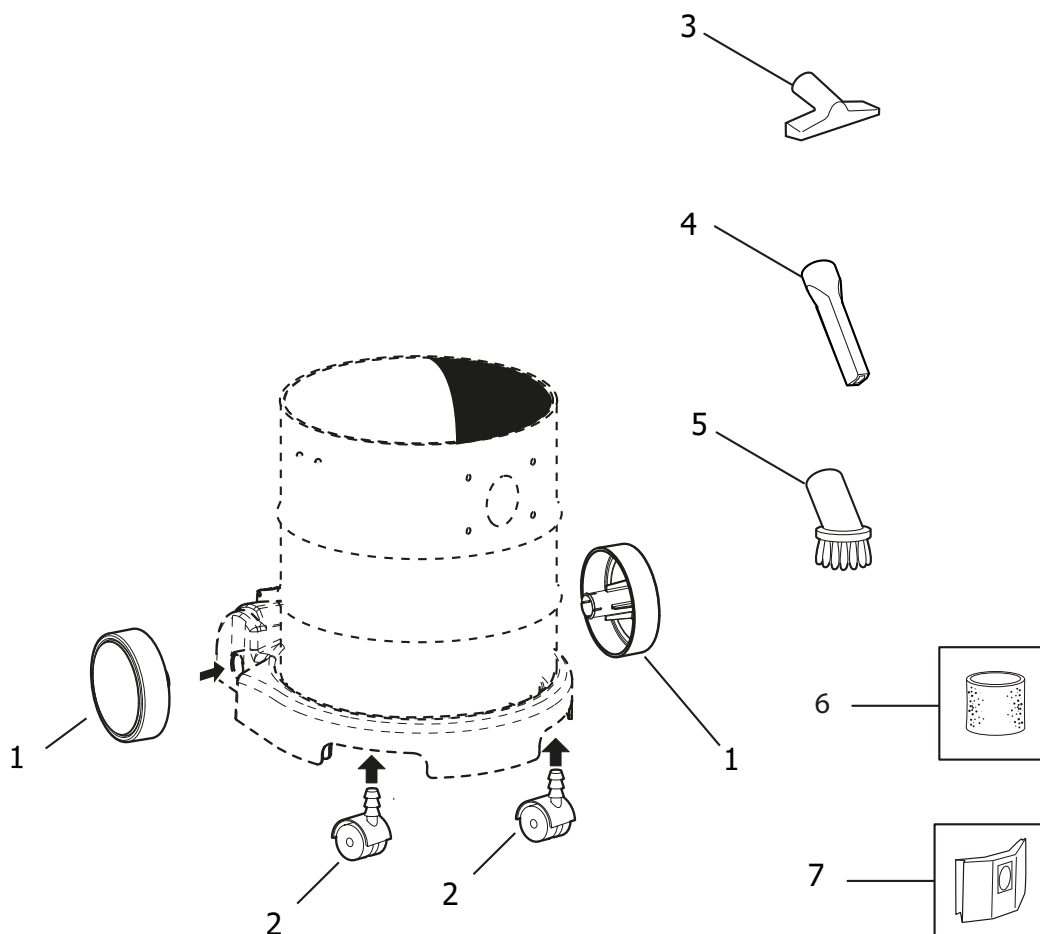


ASPIRATORE

Kit

VACUUM CLEANER

D52120150/01



N°	Cod.	Descrizione	Description	Note	Qty	Model
1	2810 0168	RUOTE ASPIRATORE NERE	BLACK WHEELS FOR VACUUM CLEANERS		2	
2	2810 0151	RUOTE GEMELLATE PIVOT MAGGIORATE D.50	TWINS WHEELS REINFORCED D.50		2	
3	3046 0046	SPAZZOLA RETTANGOLARE D.35 L=140MM	RECTANGULAR BRUSH D.35 L=140MM		1	

N°	Cod.	Descrizione	Description	Note	Qty	Model
4	0219 0029	LANCIA PIATTA(D35) L=200MM	LANCE D.35 L=200MM		1	
5	3046 0043	SPAZZOLA ROTONDA D.35 NERA	ROUND BLACK BRUSH D.35		1	
6	1002 0240	KIT FILTRO SPUGNA	FOAM FILTER KIT		1	
7	3050 0019	KIT 10 FILTRI RACCOLTITORE PER ASPIRATORI PROFESSIONALI	KIT 10 COLLECTOR BAGS FOR PROF. VACUUM CLEANERS		1	