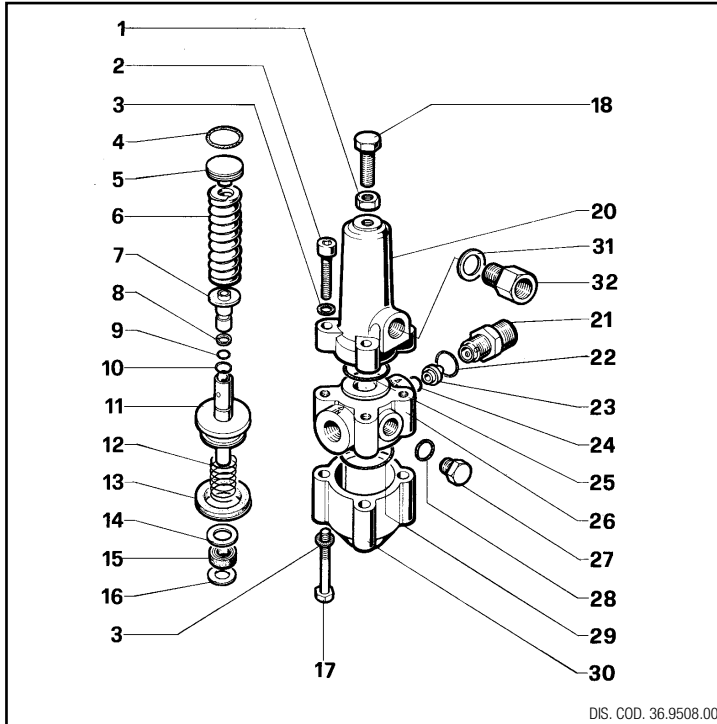


AUTOMATIC PRESSURE REGULATORS REGOLATORI AUTOMATICI DI PRESSIONE



K7

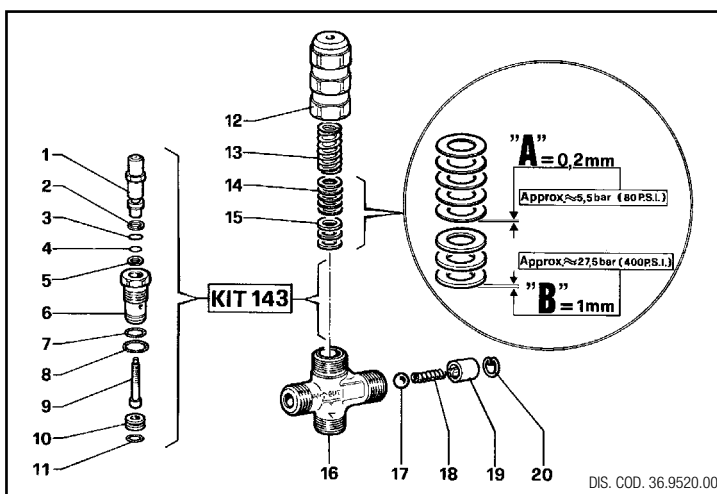
KIT N.	KIT 70
Positions Included	4 - 7 - 8 - 9 - 10 11 - 12 - 13 - 15 - 16 22 - 24 - 25 - 28 - 29
Posizioni Incluse	
N. pcs.	1

*** TAB. "A" - TABLE "A"

MODEL	POS.	CODE CODICE	DESCRIPTION DESCRIZIONE	N. PCS.
K 7.0 8÷11 l/min.	21	10.0078.70	Nipplo G 3/8 con foro Ø 3	1
	23	10.0076.66	Ugello Ø 2,2	1
	32	36.3117.70	Nipplo G 3/8	1
K 7.1 11÷16 l/min.	21	10.0078.70	Nipplo G 3/8 con foro Ø 3	1
	23	10.0077.66	Ugello Ø 2,5	1
	32	36.3116.70	Nipplo G 3/8	1
K 7.2 16÷25 l/min.	21	10.0160.70	Nipplo G 3/8 con foro Ø 3,25	1
	23	10.0162.66	Ugello Ø 2,75	1
	32	36.3118.70	Nipplo G 3/8	1
K 7.3 25÷41 l/min.	21	10.0161.70	Nipplo G 3/8 con foro Ø 3,5	1
	23	10.0163.66	Ugello Ø 3	1
	32	36.3119.70	Nipplo G 3/8	1

POS.	CODE CODICE	DESCRIPTION DESCRIZIONE	N. PCS.
1	92.2368.00	Dado M10	4
2	99.3084.00	Vite M8x30 UNI 5931	4
3	96.7014.00	Rosetta Ø 8,4x13x0,8	8
4	90.3849.00	OR Ø 20,63x2,62	KIT 70 1
5	36.3095.70	Piattello molla	1
6	94.7466.00	Molla Ø 17x60	1
7	36.3094.66	Sede valvola	KIT 70 1
8	90.5052.00	Anello per OR	KIT 70 1
9	90.3820.00	OR Ø 9,13x2,62 - Spec.	KIT 70 1
10	90.3582.00	OR Ø 9,25x1,78	KIT 70 1
11	36.3097.02	Assieme pistoncino e sfera	KIT 70 1
12	94.7464.00	Molla Ø 17x17	KIT 70 1
13	90.2766.00	Anello tenuta Ø 40	KIT 70 1
14	96.7215.00	Rosetta Ø 13x20x2	1
15	90.2565.00	Anello tenuta Ø 10	KIT 70 1
16	90.5063.00	Anello per OR	KIT 70 1

POS.	CODE CODICE	DESCRIPTION DESCRIZIONE	N. PCS.
17	99.3127.00	Vite M8x45 UNI 5737	4
18	99.3663.00	Vite M10x25 UNI 5740	1
20	36.3090.41	Corpo valvola superiore	1
21	***	Vedi Tab. "A" - See table "A"	
22	90.3833.00	OR Ø 13,95x2,62	KIT 70 1
23	***	Vedi Tab. "A" - See table "A"	
24	90.3823.00	OR Ø 9,92x2,62	KIT 70 1
25	90.3863.00	OR Ø 28,25x2,62	KIT 70 1
26	36.3091.41	Corpo valvola centrale	1
27	98.2041.00	Tappo G 1/4x9	2
28	90.3585.00	OR Ø 10,82x1,78	KIT 70 1
29	90.3871.00	OR Ø 34,60x2,62	KIT 70 1
30	36.3092.41	Corpo valvola inferiore	1
31	96.7380.00	Rosetta Ø 17,5x23x1,5	1
32	***	Vedi tab. "A" - See table "A"	



HX

KIT N.	KIT 143
Positions Included	1 - 2 - 3 - 4 5 - 6 - 7 - 8 9 - 10 - 11
Posizioni Incluse	
N. pcs.	1

POS.	CODE CODICE	DESCRIPTION DESCRIZIONE	N. PCS.
1	36.3237.70	Pistoncino di comando	KIT 143 1
2	90.5020.00	Anello per OR	KIT 143 1
3	90.3570.00	OR Ø 4,48x1,78	KIT 143 1
4	90.3568.00	OR Ø 3,69x1,78	KIT 143 1
5	90.5007.00	Anello per OR	KIT 143 1
6	36.3238.70	Boccola di guida	KIT 143 1
7	90.3581.00	OR Ø 8,73x1,78	KIT 143 1
8	90.3589.00	OR Ø 12,42x1,78	KIT 143 1
9	36.3239.66	Valvola sferica	KIT 143 1
10	10.0085.66	Sede valvola	KIT 143 1

POS.	CODE CODICE	DESCRIPTION DESCRIZIONE	N. PCS.
11	90.3576.00	OR Ø 6,75x1,78	KIT 143 1
12	36.3241.70	Pomolo	1
13	94.7400.00	Molla Ø 11,8x28,5	1
14	96.7017.00	Rosetta Ø 8,4x15x0,2	5
15	96.7018.00	Rosetta Ø 8,4x15x1	3
16	36.3236.41	Corpo valvola	1
17	97.4800.00	Sfera Ø 9/32"	1
18	94.7332.00	Molla Ø 6,1x19	1
19	36.3240.51	Guida molla	1
20	90.0067.00	Anello di fermo	1