

AV8500

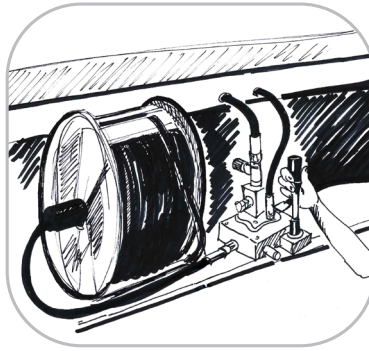
WHY RAMEX HOSE REELS › PERCHÈ UN AVVOLGITUBO RAMEX

■ SAVE TIME	■ RISPARMIO DI TEMPO
■ SAVE MONEY	■ RISPARMIO DI DENARO
■ INCREASED SAFETY	■ SICUREZZA SUL LAVORO
■ LONG HOSE DURABILITY	■ INCREMENTA LA DURATA DEL TUBO
■ EFFICIENCY IN DAILY WORK	■ EFFICIENZA NEL LAVORO QUOTIDIANO
■ 100% MADE IN ITALY	■ MADE IN ITALY 100%

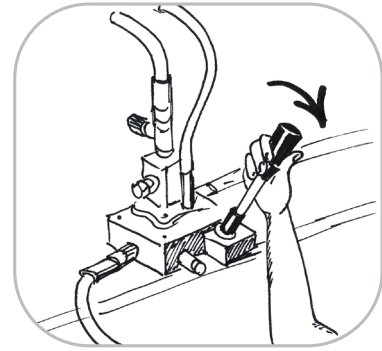
WHERE TO USE › DOVE UTILIZZARLO



PROPER USE › CORRETTO UTILIZZO



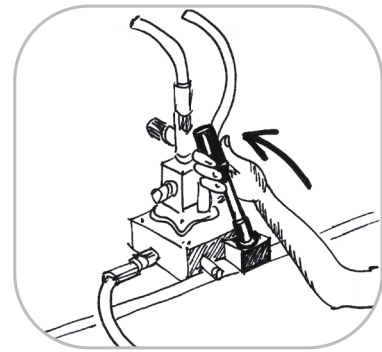
1



2

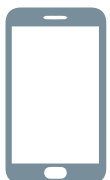


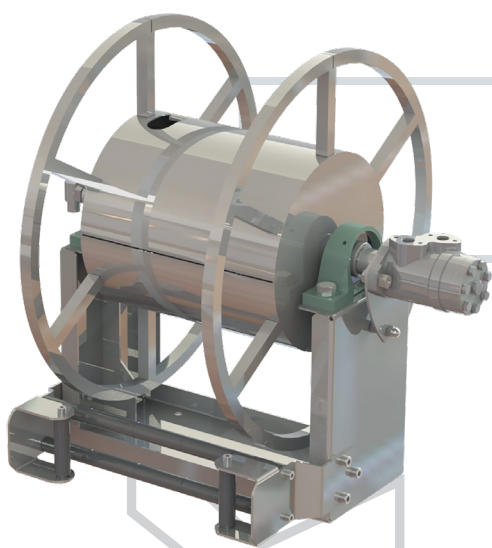
3



4

RAMEX
video





AV8500

TECHNICAL FEATURES › CARATTERISTICHE TECNICHE

AV8500 AISI 304

Admitted diameters Diametri ammessi	3/8" 1/2"
Hose lenght in meters Lunghezza tubo	Up to 558 ft 3/8" - Up to 394 ft 1/2" Fino a 170 mt 3/8" - Fino a 120 mt 1/2"
Working pressure Pressione lavoro	Up to 2900 psi / Fino a 200 bar
Working Temperature Temperatura lavoro	284 °F - 140°C
Inlet thread size Connessione Ingresso	1/2" M
Outlet thread size Connessione uscita	1/2" F
Weight Peso	40 kg
Packing size Dimensione imballo	700x900x800 mm
Raw material sides and roll Materiali costruttivi rullo e fiancate	Stainless steel / Acciaio inox
Raw material shaft and swivel joint Materiali costruttivi perno e giunto	Stainless steel / Acciaio inox
Can be used to transfer Adatto all'utilizzo con	Oil, water, air / Olio, acqua, aria
Included Accessories Accessori inclusi	Nipple / Nipplo

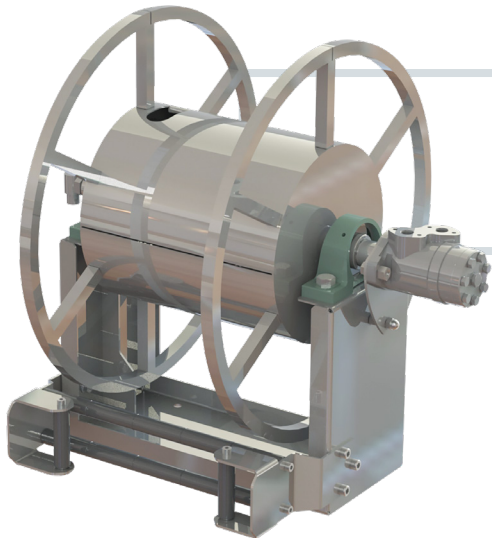
With hydraulic motor. Hydraulic control box not included.
Completo di motore idraulico. Centralina idraulica non compresa.

AV8500 FE

Admitted diameters Diametri ammessi	3/8" 1/2"
Hose lenght in meters Lunghezza tubo	Up to 558 ft 3/8" - Up to 394 ft 1/2" Fino a 170 mt 3/8" - Fino a 120 mt 1/2"
Working pressure Pressione lavoro	Up to 2900 psi / Fino a 200 bar
Working Temperature Temperatura lavoro	284 °F - 140°C
Inlet thread size Connessione Ingresso	1/2" M
Outlet thread size Connessione uscita	1/2" F
Weight Peso	40 kg
Packing size Dimensione imballo	700x900x800 mm
Raw material sides and roll Materiali costruttivi rullo e fiancate	Powder coated steel / Acciaio verniciato a polvere
Raw material shaft and swivel joint Materiali costruttivi perno e giunto	Powder coated steel and galvanized steel / Acciaio verniciato a polvere e acciaio zincato
Can be used to transfer Adatto all'utilizzo con	Oil, water, air / Olio, acqua, aria
Included Accessories Accessori inclusi	Nipple / Nipplo

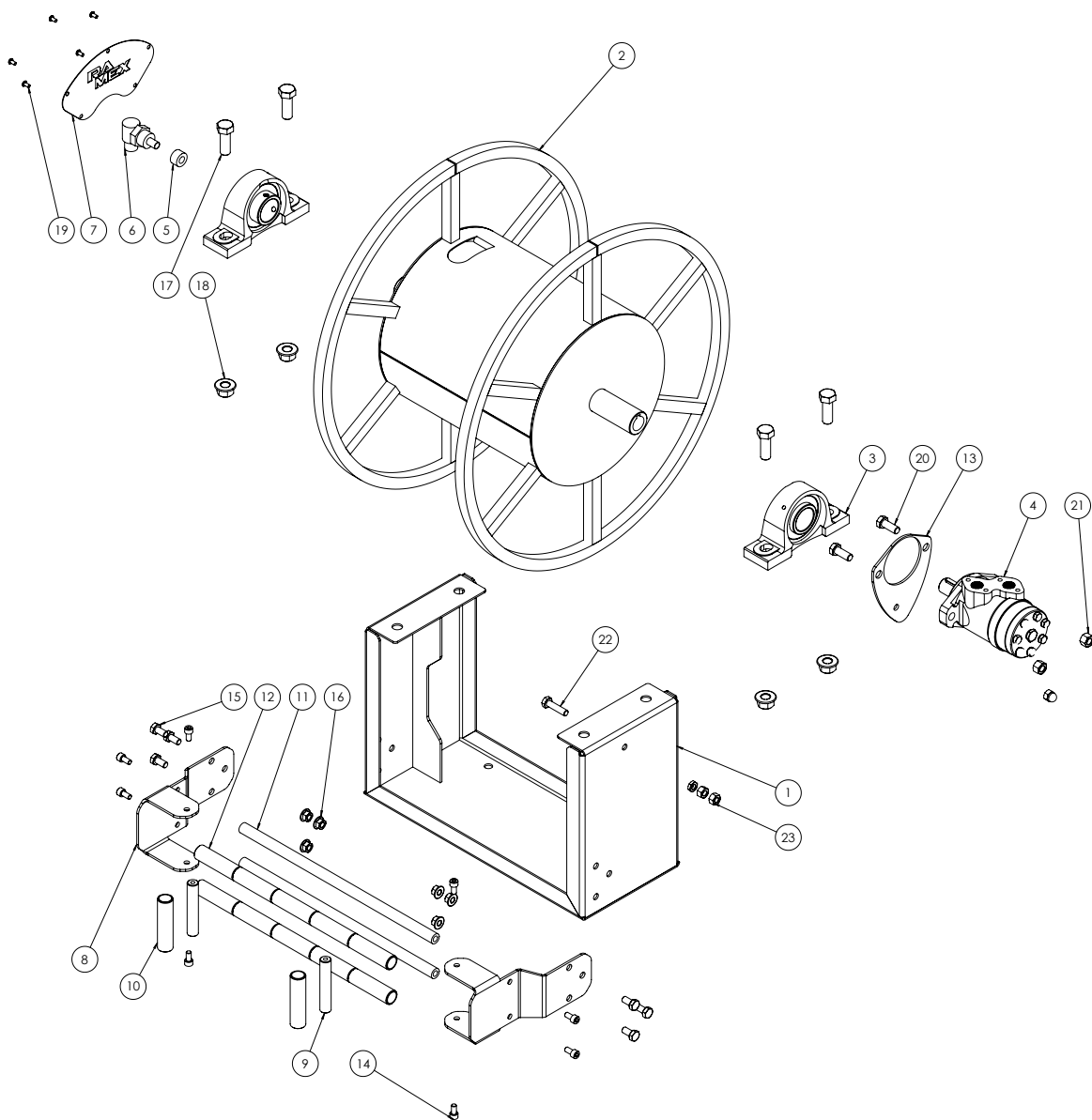
With hydraulic motor. Hydraulic control box not included.
Completo di motore idraulico. Centralina idraulica non compresa.

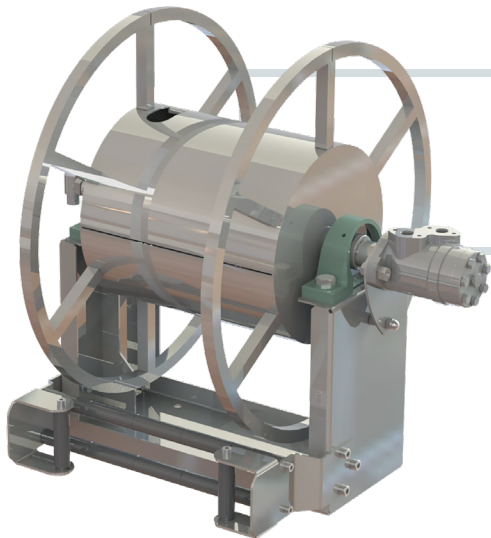
Salme



AV8500

EXPLODED VIEW › ESPLOSO

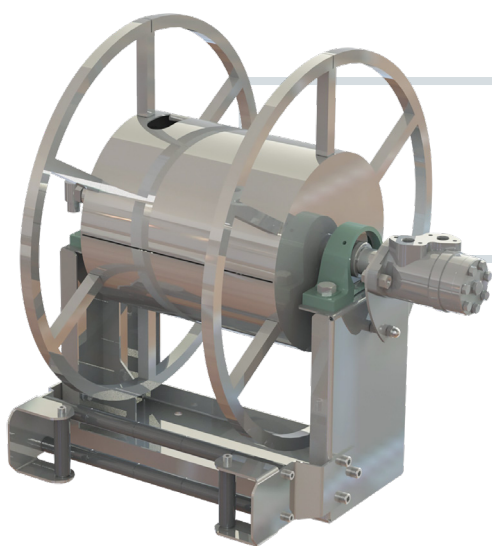




AV8500

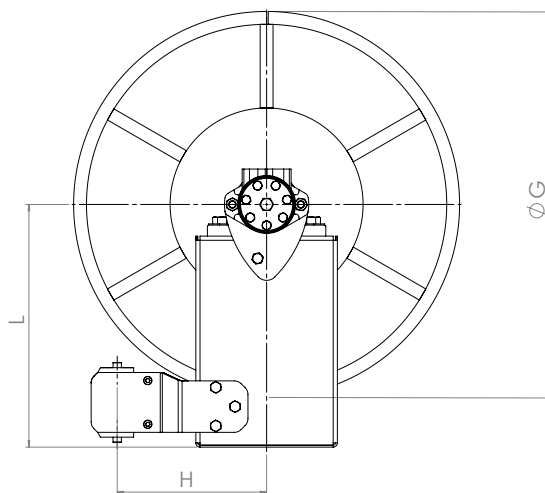
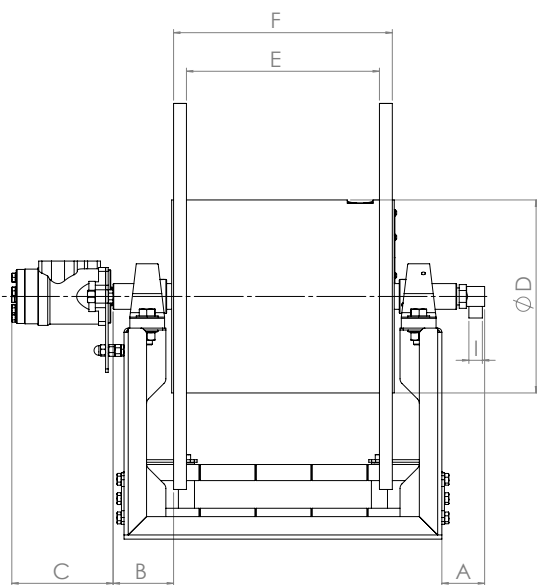
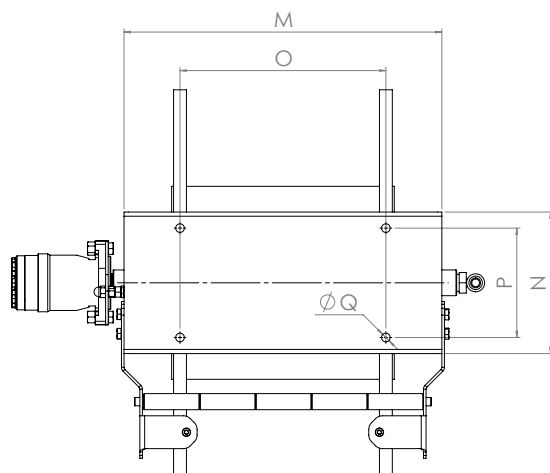
EXPLODED VIEW › ESPLOSO

POS	Description and quantity / Descrizione e quantità	AV 8500		AV 8500 FE	
1	Base (1x)				
2	Reel / Bobina (1x)				
3	Bearing support / Supporto cuscinetto (2x)				
4	Hydraulic motor / Motore idraulico (1x)				
5	Bushing seal / Boccola tenuta (1x)	4962	KIT 10 NEW	4961	KIT 10
6	Swivel joint / Giunto girevole (1x)				
7	Metal cover / Copertura metallica (1x)				
8	Roller guida / guida rullino (2x)				
9	Vertical rod / Tirante verticale (2x)				
10	Vertical roller / Rullino verticale (2x)				
11	Horizontal roller / Tirante orizzontale (2x)				
12	Horizontal roller / Rullino orizzontale (2x)				
13	Antitotation arm / Braccio antirotazione (1x)				
14	Screw / Vite (8x)				
15	Screw / Vite (6x)				
16	Nut / Dado (6x)				
17	Screw / Vite (4x)				
18	Nut / Dado (4x)				
19	Screw / Vite (5x)				
20	Screw / Vite (2x)				
21	Nut / Dado (2x)				
22	Screw / Vite (1x)				
23	Nut / Dado (3x)				



AV8500

DIMENSIONAL DRAWING › DISEGNO DIMENSIONALE






ART.	A	B	C	D	E	F	G	H	I	L	M	N	O	P	Q
AV8500	67 mm	94 mm	158 mm	300 mm	300 mm	340 mm	600 mm	232 mm	1/2"	378 mm	494 mm	220 mm	320 mm	170 mm	13,5 mm




AV8500

INCLUDED ACCESSORIES › ACCESSORI INCLUSI

<i>HOSE REEL</i> AVVOLGITUBO		<i>NIPPLE</i> NIPPLO		<i>SWIVEL JOINT</i> GIUNTO GIREVOLE
AV 8500	4908		4962	
AV 8500 FE	4908 - FE		4961 - FE	

OPTIONAL ACCESSORIES › ACCESSORI OPTIONAL

<i>HOSE REEL</i> AVVOLGITUBO		<i>NIPPLE</i> NIPPLO
AV 8500	4906	
AV 8500 FE	4906 - FE	