

Caldaia autonoma / **Boiler Unit**




FB



**Caldaie con
Quadro Elettrico**

**Manuale d'uso e manutenzione / **Boiler unit Use and
Maintenance booklet****

CE

<p>ATTENZIONE: La caldaia deve essere installata da personale competente rispettando le norme in materia di sicurezza e le indicazioni del "manuale d'uso, installazione e manutenzione"</p>	<p>WARNING: Boiler must be installed by trained and specialized personnel in the respect of safety norms and according to the instruction contained in the "use, installation and maintenance manual"</p>	
<p>IMPORTANTE – VERY IMPORTANT</p>		



Usare solo gasolio per autotrazione – NON utilizzare gasolio con antigelo all'interno –NON usare Biodiesel
Use only diesel fuel for automotive – DON'T use antifreeze diesel – DON'T use Biodiesel

MAZZONI S.R.L.
Via Prati Vecchi 5
42025 Cavriago (RE)
Tel.+390522575156
Info@e-mazzoni.it

AVVERTENZE

Leggere attentamente le istruzioni d'uso.

Il presente manuale è dedicato all'installazione e alla manutenzione delle caldaie.

E' redatto in considerazione delle direttive comunitarie vigenti. Le informazioni sono indirizzate all'installatore e all'utilizzatore, i quali dovranno essere certi di averle comprese pienamente prima di operare sull'apparecchio.

Il manuale deve essere sempre disponibile, per la consultazione. Nel caso di smarrimento o danneggiamento, richiedere al costruttore un nuovo manuale.

Il costruttore non risponde per eventuali danni a cose o persone dovute ad un improprio uso della macchina ed all'inosservanza delle prescrizioni di sicurezza e manutenzione.

Il presente manuale è parte integrante dell'apparecchio e deve essere sempre a disposizione dell'utilizzatore e/o manutentore.

Le indicazioni riportate in questo manuale non sostituiscono ma sono parte integrante delle disposizioni di sicurezza e i dati tecnici, per l'installazione e il funzionamento, applicate direttamente sull'apparecchio.

L'utilizzatore deve attenersi alle norme di sicurezza vigenti nel paese di installazione.

Non si deve utilizzare l'apparecchio se si riscontrano eventuali difetti o deterioramenti che possono compromettere l'originale sicurezza; l'installatore, l'utilizzatore o il manutentore ha l'obbligo di segnalare eventuali anomalie alla casa costruttrice.

L'apparecchio è costruita per applicazioni specifiche.

Non deve essere modificata e/o usata per applicazioni diverse da quelle previste nel campo di impiego.

L'utilizzo di quest'apparecchio va effettuato da parte di una persona adulta ed addestrata all'uso.

Le informazioni aggiuntive sono contenute all'interno di questo manuale:

- schema elettrico
- scheda tecnica
- certificato CE

DUBBI INTERPRETATIVI

Nel caso di dubbi interpretativi su quanto specificato nelle presenti istruzioni, prima di usare l'apparecchio consultare il venditore o il fabbricante.

NORME DI SICUREZZA

Il mancato rispetto delle seguenti norme di sicurezza può causare danni alle persone, cose e animali.

L'installazione e la manutenzione delle macchine descritte in questo manuale devono essere fatte da personale autorizzato che conosca il prodotto ed il rispetto delle norme vigenti sull'installazione degli apparecchi industriali.

La destinazione d'uso delle è industriale: è perciò vietata qualsiasi altra destinazione d'uso se non è stata preventivamente autorizzata in forma scritta dal costruttore.

Non avvicinarsi alla caldaia con prodotti combustibili o infiammabili onde evitare rischio di incendi e di esplosioni.

Collegamenti supplementari alla macchina dall'esterno, non eseguiti a regola d'arte sollevano il costruttore da ogni responsabilità.

AVVERTENZE IMPORTANTI:

I fumi combusti devono essere evacuati secondo le normative vigenti in materia.

L'apparecchio deve essere sempre e soltanto utilizzata da personale adeguatamente istruito e in presenza di almeno un altro operatore!



Verificare sempre il corretto funzionamento dei dispositivi di sicurezza periodicamente, seguendo la procedura riportata nel paragrafo "CONTROLLI".

E' obbligatorio conoscere il funzionamento dell'apparecchio e dei suoi sistemi di emergenza!

MARCATURA ED IDENTIFICAZIONE DELLA CALDAIA

L'apparecchiatura è identificabile tramite una targhetta adesiva recante il numero di matricola, modello, potenza e caratteristiche tecniche. Ricambi e/o interventi presuppongono l'esatta individuazione del modello ai quali sono destinati.



MAZZONI		SERIAL N° C26120010				
VIA FERRI VECCHI, 3-40028 CAVIAGO REGGIO EMILIA - 41012		CAG. 07				
TEL. 0522 82279136 - 0522877788		3.026.04.048				
FAX 0522 82278903						
CALDATA SOLMETANO						
VOLT	Freq(Hz)	I (A)	GAS	IN-MAX (ml)	IN	Kcal/h
230	50	2,4		25	METANO	115000
CE		PeMax(Bar)	Lit/min.			
		H2O	350		30	

La manomissione, l'asportazione, la mancanza delle targhe di identificazione o quanto altro non permetta la sicura identificazione della macchina, rende difficoltosa qualsiasi operazione di installazione e manutenzione e fa decadere automaticamente la garanzia.

WARNING

Read carefully the instructions for use.

This manual deals with the installation and maintenance of B15 – B20-25 and B30 devices.

It has been written in keeping with the in force European Community directives. The information addresses the installer and user, which should be sure to have understood them completely before operating on the device.

The manual must always be available for consultation. If it should be lost or damaged, ask the manufacturer for a new manual.

The manufacturer won't answer for possible damages to objects or persons caused by an improper use of the device and by the non-compliance with the safety and maintenance prescriptions.

This manual is an integral part of the device and it must always be kept at user and/or service man disposal.

The indications of this manual do not replace the safety provisions and the technical data concerning installation and functioning, applied directly on the device, but are integral part of these.

The user must keep with the safety norms in force in the installation country.

Do not use the device if any defect or deterioration, which could compromise the original safety conditions, should be noted; the installer or the service man must report any possible fault to the manufacturer company.

The device has been designed for specific applications.

It must not be modified and/or used for applications different from those foreseen in the utilization field.

This device must be used by an adult person, trained in its utilization.

This manual contains the following additional information:

- wiring diagram
- technical sheet
- EC certificate
- for installer only on internet website

INTERPRETATION DOUBTS

In case of interpretative doubts about the specifications in these instructions, consult the seller or the manufacturer before using the equipment.

SAFETY NORMS

The non-compliance with the following safety norms can cause damages to persons, objects and animals.

Devices installation and maintenance, described in this manual, must be performed by authorized personnel, who knows the product and is aware of the compliance with the in force laws concerning industrial devices installation.

The devices are designed to be used in an industrial environment: therefore, any other use destination is forbidden, except under written authorization of the manufacturer.

Do not approach the device with combustible or inflammable products, in order to avoid fire and explosion hazards.

Any additional outside connection to the connection which has not been executed by the rule book, relieve the manufacturer of any responsibility.

IMPORTANT WARNINGS:

Combustion flue gases must be scavenged according to the in force regulations on the subject.

The device must be used always and only by properly trained personnel and in the presence of at least another operator!

Always perform a periodic check of the safety devices correct functioning, following the procedure described in "CHECKS" paragraph.

It is necessary to know the functioning of the device and of its emergency systems!

DEVICE MARKING AND IDENTIFICATION

The equipment can be identified through an adhesive label reporting the serial number, model, power and technical features. When spare parts and/or interventions are required in a certain model, the latter must always be precisely identified.



If the identification plates or any other element is tampered, removed or missing, the machine cannot be exactly identified, moreover, any installation or maintenance operation is difficult and the warranty automatically lapses.

NORME DI SICUREZZA - SAFETY NORMS



Non lasciare l'apparecchio in spazi chiusi o, comunque, in cui vi sia scarsa ventilazione – **Use the device in places well aerated.**



ATTENZIONE/WORNINGS:

Assicurarsi che la presa dove viene collegata l'apparecchio abbia la messa a terra – **Make sure the electrical socket is well grounded**



Prima di effettuare qualunque lavoro sull'apparecchio, é necessario staccare la spina dalla presa di corrente. Gli interventi devono essere eseguiti da personale specializzato – **Before working on the device, disconnect the electrical plug from wall socket. Maintenance and repair must be carried out by a specialized**



ATTENZIONE / WARNINGS:

Non usare l'apparecchio in prossimità di persone. Delimitare la zona per evitare il contatto con le parti calde dell'apparecchio– **Do not use the device next to non-authorized persons, locate the device in a protected area**

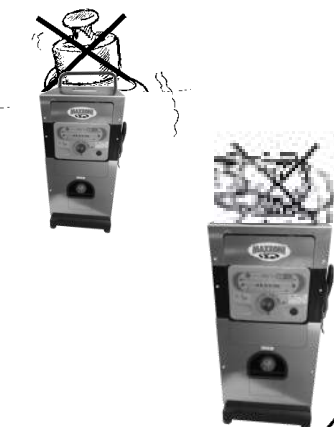


Non utilizzare il cavo di alimentazione o i tubi di collegamento per spostare l'apparecchio– **Do not pull the device using hoses or electrical cables connected to it.**

Non utilizzare la spina di alimentazione per eseguire le operazioni di accensione e spegnimento – **Do not switch ON/OFF the device using the plug.**

Non utilizzare l'apparecchio se il cavo di alimentazione o altre sue parti importanti sono danneggiate – **Do not use the device if the electrical cable is damaged or with a defective insulation.**

Non appoggiare oggetti di alcun tipo sul camino della caldaia – **Do not leave heavy stuff on top of the device.**



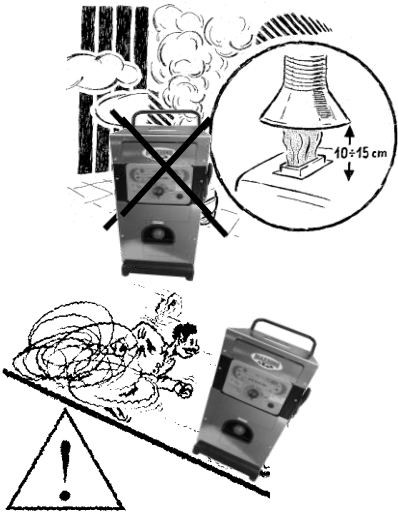
Non ostruire il camino gas di scarico **Do not obstruct the device chimney**



ATTENZIONE/WARNING :
Utilizzare solo gasolio da autotrazione (diesel).
Non usare antigelo.
Use Diesel fuel only. DON'T use antifreeze



ATTENZIONE/WARNING :
Questo apparecchio deve essere tenuto sotto sorveglianza durante il funzionamento –
While in use the unit must be well looked after



Predisporre un dispositivo di scarico in atmosfera libero dei gas di combustione. Lo scarico in locali chiusi é altamente pericoloso! - **If used inside, make sure combusted gas are expelled out through an exhaust system. Do not use in non-aerated areas**

Parcheggiare l'apparecchio su pavimento in piano. – **Use the equipment in a safe area.**

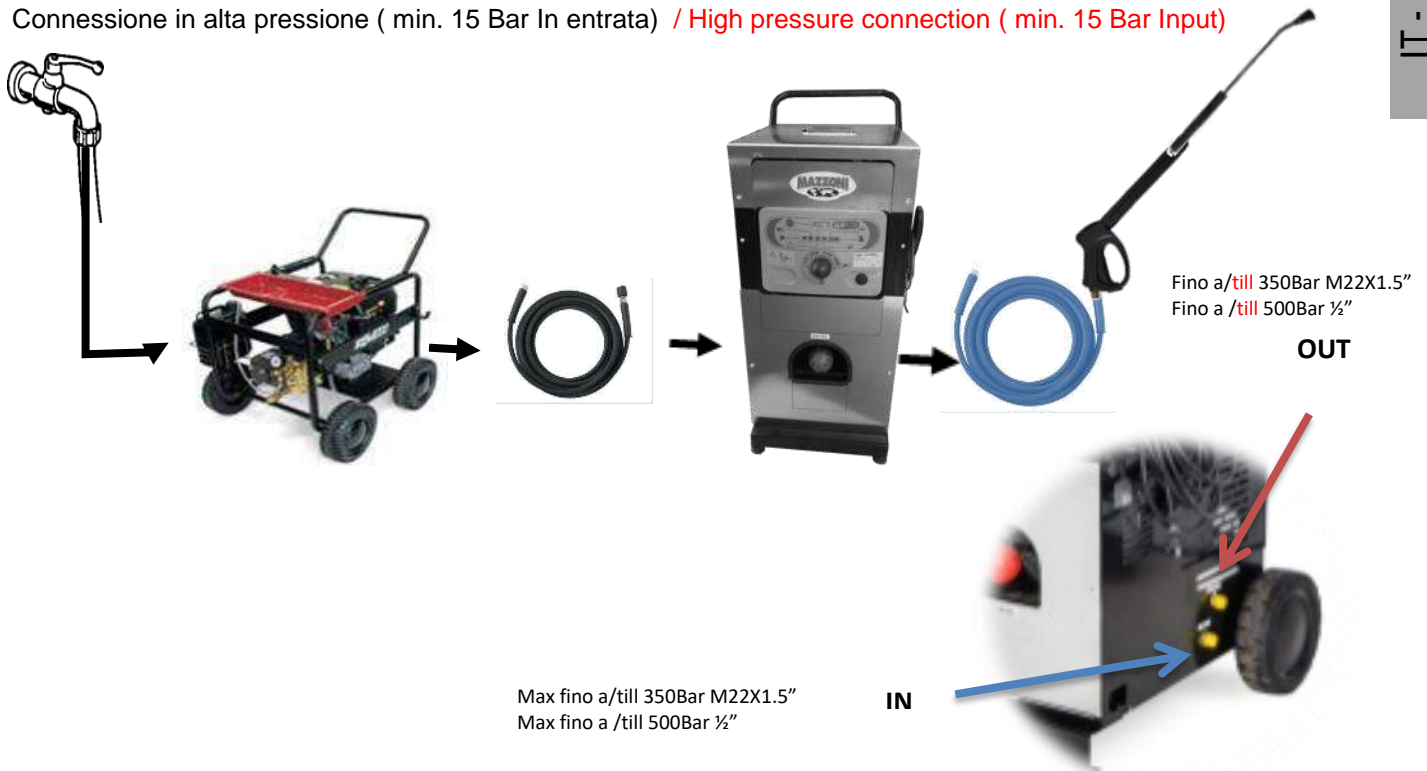
INSTALLAZIONE E MESSA IN FUNZIONE - OPERATION INSTALLATION AND

- 1) Riempire il serbatoio del gasolio dell'apparecchio (capacità max 30 litri) **SOLO PER FB – Fill up fuel tank, max 30 lt of diesel (ONLY FOR FB)**
- 2) Collegare la spina elettrica alla presa – **plug in the electrical connection**
- 3) Se utilizzata con la pressione di rete (minimo 20 bar) collegare il tubo di aspirazione tra rubinetto e entrata caldaia, quindi collegare il tubo di mandata all'accessorio. – **Connect the hose to the tap and then to the machine. The outlet of the boiler to the accessory in use – Make sure you have minimum 20 Bar of water pressure from the tap.**
- 4) Aprire il rubinetto dell'acqua – **Open water tap.**
- 5) Regolare la temperatura dell'acqua sul pannello di controllo, la caldaia si accenderà automaticamente – **Adjust water temperature on the boiler panel to the wanted value.**
- 6) Se viene utilizzata in alta pressione, collegare il tubo di mandata dell'idropulitrice alla caldaia e quindi un secondo tubo alta pressione dalla caldaia all'accessorio utilizzato. – **If used with an high pressure cleaner, connect the high pressure hose to the boiler and then the other high pressure hose to the accessory.**
- 7) La caldaia si accenderà e spegnerà automaticamente ogni qualvolta viene aperta e chiusa la pistola. La ventilazione rimarrà funzionante per circa 120 secondi e quindi se la caldaia non viene nuovamente utilizzata, anche la ventilazione si fermerà. – **The machine will automatically light ON when pulling the trigger, then will go OFF when releasing it. Flame will be OFF but ventilation will stay ON for about 120 sec, then will go OFF automatically.**

Connessione in bassa pressione (SU RICHIESTA) / **low pressure connection (ON DEMAND)**



Connessione in alta pressione (min. 15 Bar In entrata) / High pressure connection (min. 15 Bar Input)



Fasi di avviamento – Starting procedures

1. Aprire il rubinetto di alimentazione dell'acqua. **Open water tap**
2. Aprire la pistola e mantenerla aperta per alcuni sec. affinché fuoriesca l'aria presente nelle tubazioni - **Pull the trigger and keep it open till water will flow out.**
3. Avviare l'idropulitrice mantenendo il pistola aperta – **Start high pressure cleaner keeping the trigger pulled.**
4. Ruotare il pomello sul quadro della caldaia e posizionarlo alla temperatura voluta.- **Rotate the temperature knob and select the wanted temperature**

Fasi di spegnimento – OFF procedures

1. Portare il pomello della temperatura tra 0° e 30°C e mantenere l'idropulitrice accesa con pistola aperta per permettere il raffreddamento della caldaia almeno per 30" – **Set temperature knob at a temperature between "0" and 30 °C maintaining the high pressure cleaner ON with the trigger open for about 30 sec. to cool down coil.**
2. Chiudere il rubinetto di alimentazione dell'acqua – **Close water tap**
3. Aprire la pistola per alcuni secondi affinché fuoriesca l'acqua ancora presente nelle tubazioni Importante specie in inverno– **Keep the trigger open and the high pressure cleaner ON for a while to empty the pipes and boiler coil. This is important in winter period.**
4. Spegner l'idropulitrice – **Switch OFF the high pressure cleaner**
5. Togliere corrente elettrica alla macchina, staccando la spina dalla presa – **Disconnect plug from electrical socket.**



POSIZIONAMENTO:

 Tutte le operazioni di installazione devono essere eseguite da personale professionalmente qualificato. Posizionare la caldaia su una superficie piana orizzontale in modo stabile.

Vibrazioni, oscillazioni, urti e flessioni sono causa di rotture nella caldaia.
Installare la caldaia in modo che non sia soggetta a Vibrazioni, urti e flessioni.

N.B.: per montaggio delle caldaie su veicoli soggetti a vibrazioni od oscillazioni avvisare il costruttore per valutare la possibilità di installare un apposito kit opzionale per il bloccaggio della serpentina.

INSTALLAZIONE

 Per un corretto e sicuro funzionamento della caldaia è necessario installare la caldaia con:

- Valvola di sicurezza per evitare sovra pressioni **(optional per 500bar)**
- Polmone Idropneumatico per evitare colpi d'ariete alla serpentine (optional);
- Flussostato per evitare che la caldaia funzioni senza acqua; (Standard)
- Pressostato per verificare che la pressione d'entrata dell'acqua sia sufficiente; (Standard)
- Termostato per evitare che la temperatura superi i 150°C (Standard)

 È necessario installare la caldaia con:
Valvola di sicurezza atta a scaricare la pressione dell'acqua dell'impianto in caso vengano raggiunte pressioni superiori a quelle consentite ed indicate nelle caratteristiche della caldaia.
(optional per 500bar)

Termostato per evitare che la caldaia lavori con temperature superiori ai 150°C (Standard)

POSITIONING:

 All installation operations must be performed by professionally qualified staff. Place the boiler on a horizontal surface in a stable manner.


Vibrations, oscillations, shocks and declines are the cause of breakages in the boiler.
Install the boiler so that it is not subject to vibrations, shocks and bending.

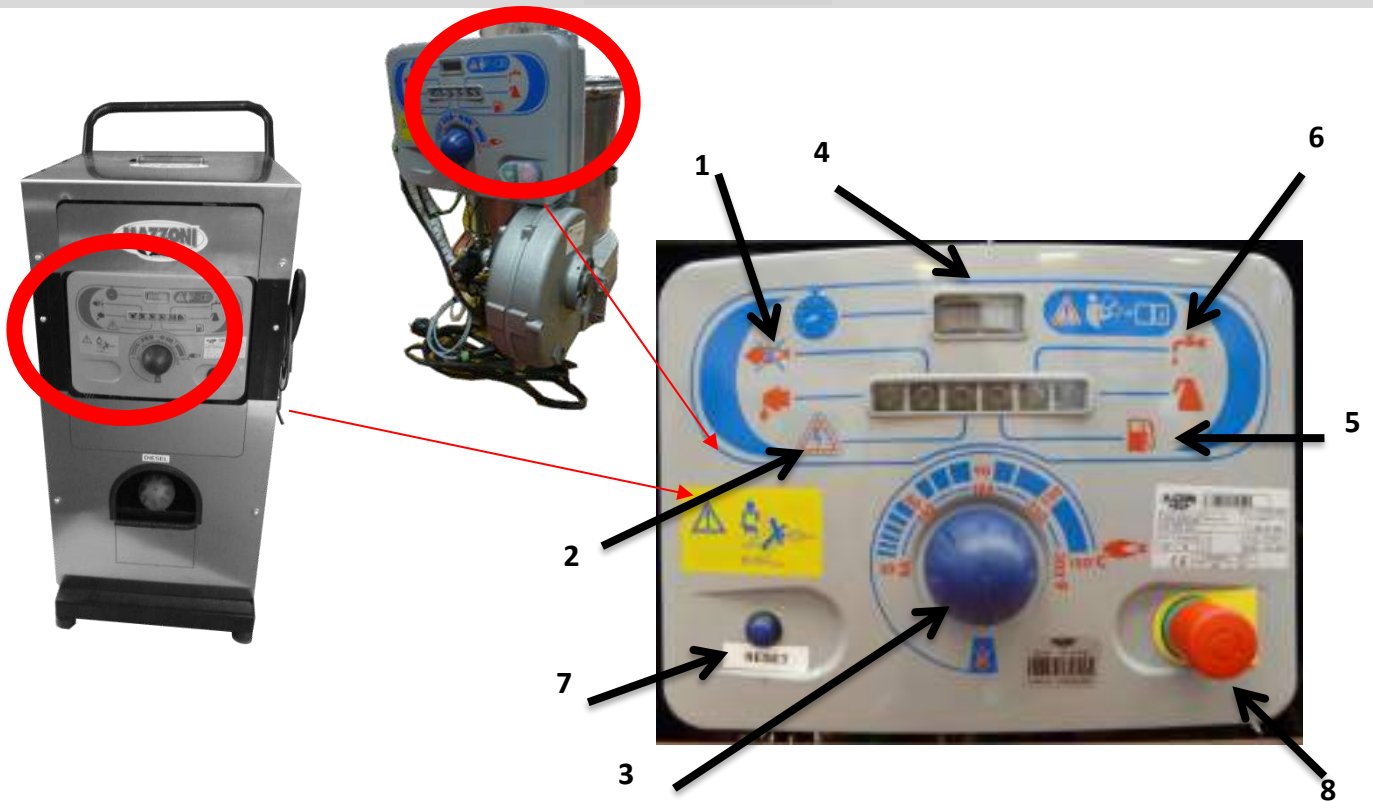
NOTE: for installation of boiler on vehicles that are subjects to vibration or oscillations please inform the manufacturer to evaluate the possibility of installing a dedicated optional kit to block the coil

 **INSTALLATION**

For proper and safe operation of the boiler, it's necessary to install the boiler with:

- Safety valve to avoid overpressure **(on demand for 500bar)**
- Hydro pneumatic damper to avoid shocks to the coil (optional);
- Flow switch to avoid that the boiler operates without water. (Standard)
- Pressure switch to check that the water inlet pressure is enough. (Standard)
- Thermostat to avoid that the temperature exceeds 150 ° C (Standard)

 **It's necessary to install the boiler with:**
Safety Valve suitable to discharge the water pressure from the system in case there are achieved pressures exceed to those allowed and indicated in the characteristics of the boiler. (optional per 500bar)
Thermostat to prevent that the boiler works with temperatures higher than 150 °(Standard)



1. Allarme controllo fiamma: segnala la mancata accensione della fiamma nella caldaia e il conseguente blocco del flusso del gasolio al interno della caldaia/ **Flame control alarm, it means that the flame is OFF and consequently the block of diesel inside the boiler.**
2. Presenza tensione di rete. Luce bianca costante: segnala che il collegamento elettrico è attivo (presenza di tensione nel quadro elettrico) / **Presence of power. White light ON, indicates that the electrical connection is active (Panel under tension)**
3. Manopola termostato / **Thermostat knob – to set desired water temperature**
4. Display: mostra le ore di lavoro / **Display: showing working hours**
5. Riserva gasolio - Basso livello combustibile / **Reserve diesel - Low fuel level**
6. Allarme mancanza acqua: blocca la macchina se manca l'acqua nella vaschetta (OPTIONAL)/ **No water in circulation, this alarm indicates that there is no water – the boiler is in "block phase"**
7. Reset controllo fiamma / **Reset flame control.**
8. Arresto totale in caso di emergenza / **Emergency button. Stops completly the boiler.**

MANUTENZIONE ORDINARIA - **ORDINARY MAINTENANCE**

Le seguenti operazioni vanno eseguite al fine di evitare danni alle parti meccaniche soggette a maggior carico di lavoro e per mantenere inalterate le prestazioni della vostra idropulitrice. – **Please follow listed suggestion to maintain the equipment well preserved and performing always as projected.**

- 1) Non lasciare la macchina esposta a temperature molto basse – **Do not let the machine freezing down**
In caso di sosta prolungata a temperature inferiori agli zero gradi, provvedere allo svuotamento della serpentina – **In case is not used for a long time, make sure there is no water inside the boiler coil.**
- 2) Non lasciare l'apparecchio collegata alla presa di corrente se non utilizzata – **Do not leave the electrical plug connected**
- 3) Pulire periodicamente il filtro del gasolio – **Clean periodically fuel filter**
- 4) Svuotare il serbatoio del gasolio se l'apparecchio non viene utilizzata per lunghi periodi – **Empty fuel tank in case the device is not used for long periods.**

INCONVENIENTI E RIMEDI – TROUBLE SHOOTING



ATTENZIONE/WARNINGS :

prima di effettuare qualsiasi tipo di intervento, scollegare l'apparecchio dalla corrente elettrica
Unplug the device before carrying out maintenance or repair operations

INCONVENIENTI/INCONVENIENTS	CAUSE/CAUSE	RIMEDI/REMEDY
Il bruciatore si arresta improvvisamente Burner will suddenly stop	Mancanza di gasolio – No diesel fuel	Mettere Gasolio – Fill up tank
	Elettrodi sporchi – dirty electrodes or worn	Pulire gli elettrodi – Clean electrodes
	Ugello della lancia intasato e mancanza di pressione dell'acqua – lance nozzle clogged Or lack of water	Pulire l'ugello, se la pompa non è in pressione il bruciatore non parte – Clean nozzle
	Cavo di alta tensione elettrodi a massa o bruciato – high tension cable to electrodes grounded	Sostituire il cavo di alta tensione Change high tension cables
	Filtro gasolio intasato – Diesel fuel clogged	Smontare il filtro e pulirlo – clean filter
Bruciatore che fa' molto fumo – Heavy smoke from chimney	Pressione gasolio troppo alta o troppo bassa – Fuel pressure setting too high or too low	Girare in senso antiorario la vite di regolazione della pressione del gasolio e portare la pressione a 9.5 bar per diminuire, o senso antiorario per aumentare – Set fuel pressure higher rotating the setting screw anticlockwise and arrive the pressure to 9.5 ba lo lower , or clockwise to higher.
	Caldaia molto sporca Boiler full of south	Aprire il coperchio e pulire la caldaia Clean the boiler inside
L'acqua non é sufficientemente calda – temperature of water not hot enough	Ugello bruciatore sporco – burner nozzle dirty	Smontare e pulire ugello assieme al filtro, eventualmente sostituirlo – Clean burner nozzle and check filters
	Filtro gasolio sporco – diesel filter clogged	Smontare il filtro e sostituirlo Clean or change fuel filter
	La pompa del bruciatore non dà sufficientemente pressione – fuel pump pressure too low.	Ritarare la pompa secondo i valori consigliati (Contattare il costruttore) – Set fuel pump as originally (contact manufacturer)
Il bruciatore smette di funzionare e si ferma senza ventilare - Burner stop working and stops itself without ventilation	Il cavo rosso del trasformatore è vicino al cavo bianco della fotoresistenza del controllo fiamma e questo causa interferenze - Transformer red cable its to close at the flame control white cable. That causes interferences.	Spostare i cavi dal lato opposto, devono rimanere distanti – separate the cable it should be distance between the 2 cables.
Il ventilatore gira ma il gasolio non circola attraverso i tubi. Motor fan works but diesel is not passing through the hoses	Il giunto in plastica della pompa gasolio si è rotto – Plastic coupling of diesel pump is broken.	Sostituire e verificare che la pompa gasolio non sia bloccata. Replace and verify that the diesel pump is not blocked.



Usare solo gasolio per autotrazione – NON utilizzare gasolio con antigelo all'interno
Use only diesel fuel for automotive – DON'T use antifreeze diesel

NORME DI GARANZIA

Le norme generiche di garanzia applicate fanno riferimento alla direttiva 1999/44 CE "su taluni aspetti della vendita e della garanzia dei beni di consumo".

In particolare:

1. Responsabilità del costruttore:

I nostri prodotti sono coperti da una garanzia di 12 mesi per guasti derivanti da difetti di costruzione. La garanzia non si applica alle parti soggette a normale usura o logorio ed in particolare: pistoni, anelli di tenuta, guarnizioni, tubi, ugelli e valvole.

La garanzia è limitata ai difetti dimostrabili ed imputabili alla fabbricazione e/o ai materiali utilizzati. I casi e/o difetti che risultano dalla normale usura, dallo scorretto e/o improprio impiego, dall'errato collegamento elettrico e/o idrico dell'apparecchio non sono coperti da garanzia.

Il costruttore non risponde di danni dovuti al mancato utilizzo dell'apparecchio per riparazioni in garanzia e fuori garanzia.

2. Interventi tecnici:

Qualsiasi intervento tecnico effettuato da personale non autorizzato invalida la garanzia con esclusione di ulteriore responsabilità del costruttore, in particolare per danni a cose o terzi. La sostituzione o riparazione di parti difettose è subordinata all'insindacabile decisione del costruttore. Ogni qualvolta vengano effettuati interventi sull'apparecchio e/o sul suo sistema — senza esplicita autorizzazione del centro assistenza — decadono tutti i diritti della garanzia. Solamente il centro assistenza e/o i rivenditori specializzati potranno ricevere pezzi di ricambio che saranno forniti sulla base della presente garanzia.

3. Centri Assistenza Autorizzati:

Il servizio assistenza autorizzato sostituisce il produttore negli obblighi e nei diritti sui termini espressi dalla presente garanzia. Non verranno altresì avanzate pretese e/o diritti da parte del Centro Assistenza Autorizzato che esulano dai punti richiamati dalla presente garanzia.

4. Varie:

- La garanzia entra in vigore al momento dell'acquisto.
- In ogni caso l'acquirente si assume i costi ed i rischi di trasporto sul prodotto.
- Non sono coperti da garanzia i controlli periodici, le tarature e ogni ulteriore operazione di manutenzione e/o modifica.
- Premessa tassativa per accedere al diritto di garanzia è la presentazione del relativo scontrino fiscale o fattura.
- Ogni diritto alla garanzia decade se l'etichetta identificativa attaccata sulla macchina (riportante i dati tecnici di collaudo e il NUMERO di MATRICOLA, vedi paragrafo "MARCHIATURA E IDENTIFICAZIONE") viene rimossa, manomessa o resa illeggibile.
- Il rivenditore deve apporre il proprio timbro e firma all'interno dello spazio apposito, nell'ultima pagina del presente libretto.

Il costruttore si riserva il diritto di apportare modifiche al presente libretto ed alle caratteristiche tecniche delle macchine prodotte senza alcun preavviso.

• Riserva di Proprietà:

I beni oggetto della vendita rimangono di esclusiva proprietà della venditrice fino al totale pagamento del prezzo pattuito come previsto dall'Art. 1523 del Codice Civile.

• Controversie:

Qualsiasi controversia è devoluta esclusivamente alla competenza territoriale dell'autorità giudiziaria di Reggio Emilia (Italia).

GUARANTEE REGULATIONS

The general warranty laws applied refer to rule 1999/44 CE "about some aspects of warranty and sale of goods".

In particular:

1. Manufacturer's responsibility:

Our products are covered by a 12-month guarantee period for manufacturing defects. Warranty does not cover parts subject to normal wear and tear when the machine is being used, in particular: pistons, grommets, seals, pipes, nozzles and valves. Warranty is limited to defects that can be proved and attributed to manufacturing and/or to the material used.

Cases and/or defects deriving from normal wear, incorrect and/or improper use, erroneous electrical and/or water connection of the appliance are not covered by warranty.

The manufacturer will not be responsible for any costs or claims due to the device in non-operational, resulting from repair or servicing.

2. Technical interventions:

Any technical intervention carried out by non-authorized personnel nullifies warranty, excluding any further responsibility on part of the manufacturer, especially for damages to things or third parties. The replacement or repair of any faulty parts is subject to the manufacturer's unquestionable decision.

Each time something is done to the appliance and/or its system without the explicit authorization of the assistance centre, all guarantee rights will become void.

Only the assistance service and specialized dealers can receive spare parts, therefore these spare parts will be supplied on the basis of this warranty.

3. Authorized Assistance Centers:

The authorized assistance service substitutes the manufacturer insofar as the obligations and rights of the conditions of this warranty are concerned.

However, the Authorized Assistance Centre can lay no claims and neither has it any right, being irrelevant as far as this warranty is concerned.

4. Other aspects:

- Warranty becomes effective on purchase.
- In any case, the buyer is responsible for costs and risks of transport of the product.
- Warranty does not cover periodical checks, calibrations and any further maintenance and/or editing operation.
- It is compulsory to show either the receipt or invoice to have the right to use this warranty.
- Any right to warranty becomes void if the identification label stuck on machine (indicating the test technical data and the SERIAL NUMBER, see paragraph "LABELLING AND IDENTIFICATION") is removed, tampered or made illegible.
- The dealer must put his stamp and signature in the space provided on the last page of the handbook.

The manufacturer reserves the right to make modifications to this manual and to the technical specifications of the appliances produced without any previous notice.

• OWNERSHIP RIGHTS:

The goods remain the exclusive property of the selling party until the agreed price has been paid in full as foreseen by art. 1523 of the Civil Code.

• DISPUTES:

Any dispute whatsoever falls under the legal jurisdiction of the law court of Reggio Emilia (Italy).

INFORMAZIONI GENERALI

Imballaggio e trasporto

Il trasporto o il trasferimento avviene in imballo di cartone. Si segnala la particolare sensibilità di materiali utilizzati per l'imballo agli agenti atmosferici come pioggia, nebbia, sole, etc.

In caso di necessità di trasporto, quando non si riesca a ripristinare l'imballo originario, la macchina deve essere immobilizzata onde evitare qualsiasi spostamento all'interno del veicolo.

Demolizione della macchina

Allorché si decida di rottamare la macchina, si raccomanda di renderla inoperante:

- tagliando il cavo di alimentazione esterno;
 - tagliando il cavo di alimentazione del motore;
- non prima di avere completamente svuotato i vari serbatoi interni dai liquidi in essi contenuti.

Informazioni di carattere ecologico

Lo smaltimento degli imballaggi della macchina, dei pezzi sostituiti, della macchina nel suo complesso, dei vari liquidi, dovrà essere eseguito nel rispetto ambientale, evitando di inquinare suolo acqua e aria rispettando in ogni caso la normativa in materia.

Indicazioni per un idoneo trattamento dei rifiuti

- Materiali ferrosi, alluminio, rame: trattasi di materiali riciclabili da conferire ad apposito centro di raccolta autorizzato.
- Materiali plastici: sono materiali da conferire in discarica, in inceneritore o in apposito centro di riciclo.
- Oli esausti: conferire ad apposito centro di raccolta autorizzato (in Italia il Consorzio Obbligatorio Oli usati).

GENERAL INFORMATION

Packing - shipping

Shipping and transport is in cardboard cartons. The packing material is particularly sensitive to rain, fog, direct sunshine, etc.

If the machine has to be transported and the original packing material is not available,

Demolition of the machine

Once decided to scrap the water washer, we recommend you make it inoperative by:

- cutting the external supply cable;
- cutting the motor supply cable.

Do not forget to empty all internal tanks.

Ecological information

The environment must be respected when you want to get rid of packing materials, the various liquids, spare parts, or the whole machine. The current laws must be followed, in order not to poison earth, water and air.

Instructions for proper treatment of waste

- Ferrous materials, aluminium, copper: these metals can be recycled and given to a special authorized collecting center.
- Plastic materials: they must be taken to a dump, an incinerator, or a special recycling center.
- Used oils: they must be taken to a special authorized collecting center.

CARATTERISTICHE TECNICHE – TECHNICAL SPECIFICATIONS

MODELLO / MODEL	FB	Caldaie /Boilers
TIPO / TYPE	15 – 20 – 25	15 – 20 – 25 - 30
PRESSIONE MAX. – MAX WORKING PRESSURE (BAR)	Max 250 - 350 - 500	Max 250 - 350 - 500
CAPACITÀ – DELIVERY (lt/min)	15 – 20 - 25	15 - 20 - 25 - 30
ALIMENTAZIONE – VOLTAGE (Volts)	12 – 24 – 230 - 400	12 – 24 – 230 - 400
CONSUMO COMBUSTIBILE – FUEL CONSUMPTION (kg/h)	4,73 - 8,31 - 9,30	4,73 - 8,31 - 9,30 - 10.5
LUNGHEZZA SERPENTINA – COIL LENGHT (mt)	24 – 35 - 35	24 – 35 – 35 - 38
DIAMETRO TUBO – COIL DIAMETER (inch)	3/8"	3/8"(15-20-25L) ½"(30L)
SPESSORE TUBO – COIL THICKNESS (mm)	2,1-2,6-2,6	2,1 - 2,6- 2,6 – 2,77
POTERE CALORICO – KALORIES (kcal/h)	46000 – 80000 - 90000	46000-80000-90000-110000
CAPACITA' SERBATOIO – FUEL TANK CAPACITY (lt)	30	-
Δ ACQUA OUT – Δ TEMP.OUT (°c)	65 -75 - 80	65 – 75 – 80 - 95
CONTROLLO FIAMMA – FLAME CONTROL	SI/YES	SI/YES
DIMENSIONI – DIMENSIONS (L x W x H) (cm)	100x65x120	75x60x115
PESO – WEIGHT (kg)	130 / 140	Max 100
PRESSIONE ACQUA IN - INLET PRESSURE	MIN. 20BAR	MIN. 20BAR
RUMORE IN db – Noise in db	98db max	98db max

BOILER SETTING 15-25LT

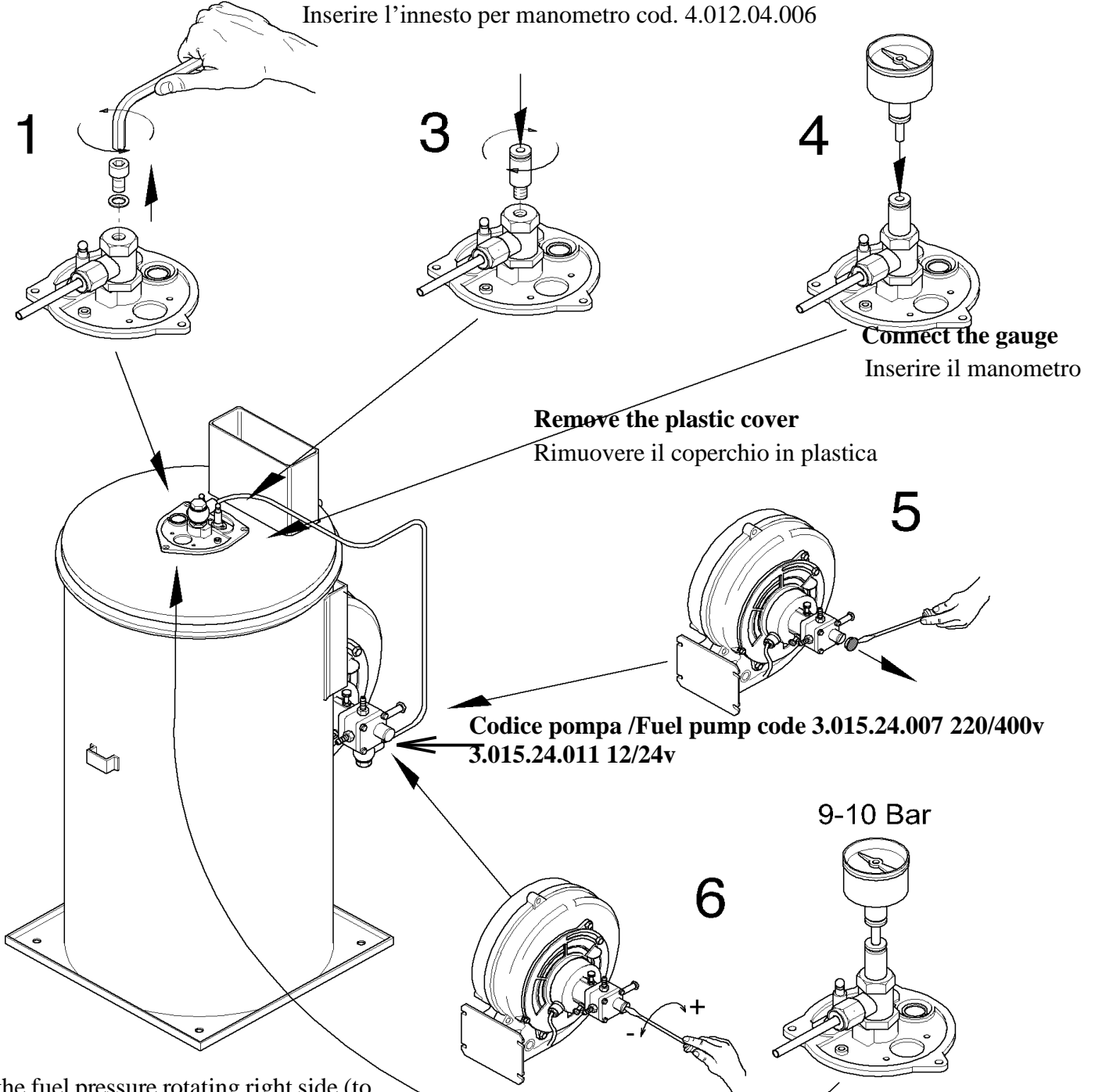
REGOLAZIONE CALDAIA 15-25LT

Remove the screw with the Allen-key

Rimuovere la vite con testa a brugola

Place the gauge fitting code 4.012.04.006

Inserire l'innesto per manometro cod. 4.012.04.006



Connect the gauge
Inserire il manometro

Remove the plastic cover

Rimuovere il coperchio in plastica

Codice pompa /Fuel pump code 3.015.24.007 220/400v
3.015.24.011 12/24v

Set the fuel pressure rotating right side (to increase) or left side (to decrease) the setting screw of the fuel pump. You must read in the gauge a pressure valve between 9 and 10 Bar.

Regolare la pressione del gasolio ruotando verso destra (+) o sinistra (-) la vite di regolazione della pompa gasolio. Il manometro deve segnare una pressione di 9/10 Bar.

Fuel pressure Kit **OPTIONAL**

Cod.3.028.04.002 **OPTIONAL**

Kit per misurazione pressione gasolio della caldaia

Cod.3.028.04.002

OPTIONAL



BOILER SETTING 30L

Réglage de la Chaudière 30L / REGOLAZIONE CALDAIA

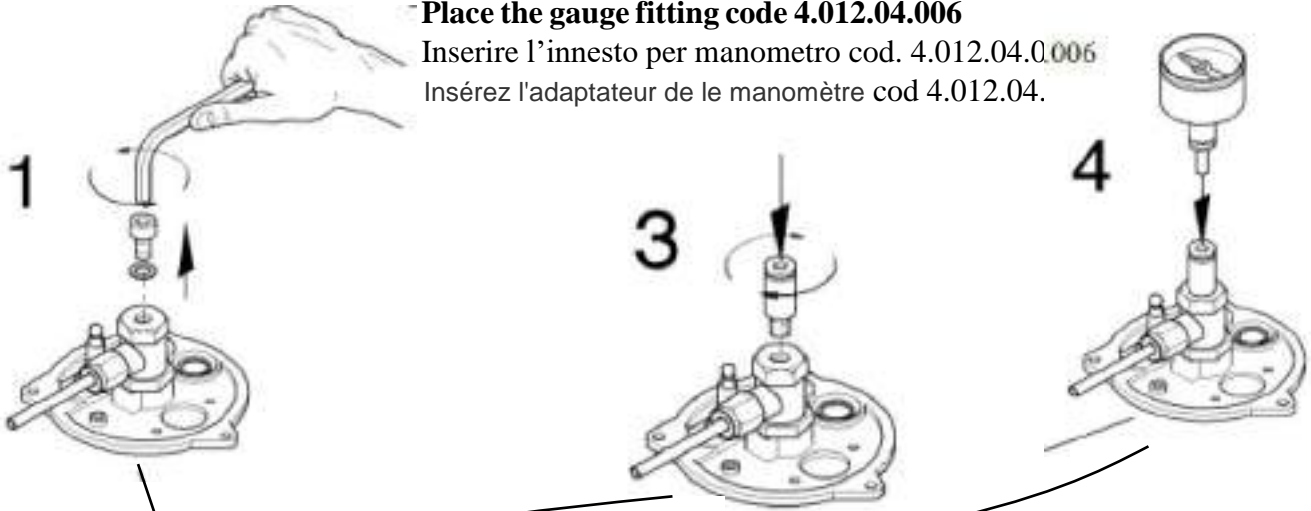
Remove the screw with the Allen-key / Rimuovere la vite con testa a brugola

Enlevez le vis avec la clé Allen

Place the gauge fitting code 4.012.04.006

Inserire l'innesto per manometro cod. 4.012.04.0006

Insérez l'adaptateur de le manomètre cod 4.012.04.

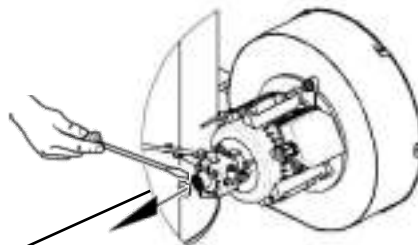
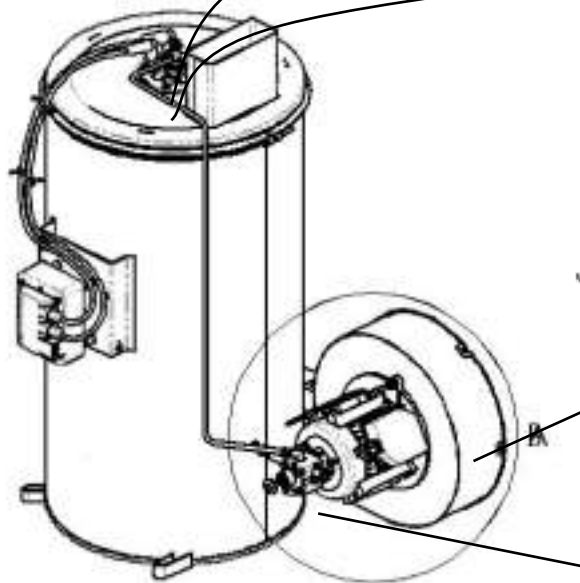


Connect the gauge

Inserire il manometro

Insérez la manomètre

Remove the plastic cover / Rimuovere il coperchio in plastica / Enlever le cache en plastique



5

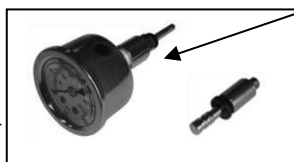
Fuel pump code/Codice pompa/ Code de la pompe carburant
230/400V 3.015.24.008 30L
12/24V 3.015.24.010 30L

6 - Regolare la pressione del gasolio ruotando verso destra (+) o sinistra (-) la vite di regolazione della pompa gasolio. Il manometro deve segnare una pressione.
Kit per misurazione pressione gasolio nella caldaia
Cod.3.028.04.002

6 - Set the fuel pressure rotating right side (to increase) or left side (to decrease) the setting screw of the fuel pump.
Value of pressure must be adjusted between 12 and 13 Bar.

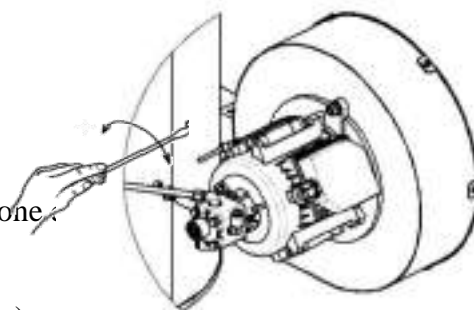
Pressure gauge Kit
Cod.3.028.04.002

OPTIONAL



Réglez la pression de carburant avec la vis de réglage de la pompe. Rotation à droite (pour augmenter) ou à gauche (pour diminuer). Le valeur de la pression doit être réglée entre 12 et 13 Bar.

Kit pour la mesure de pression de carburant
Cod.3.028.04.002 **OPTIONAL**

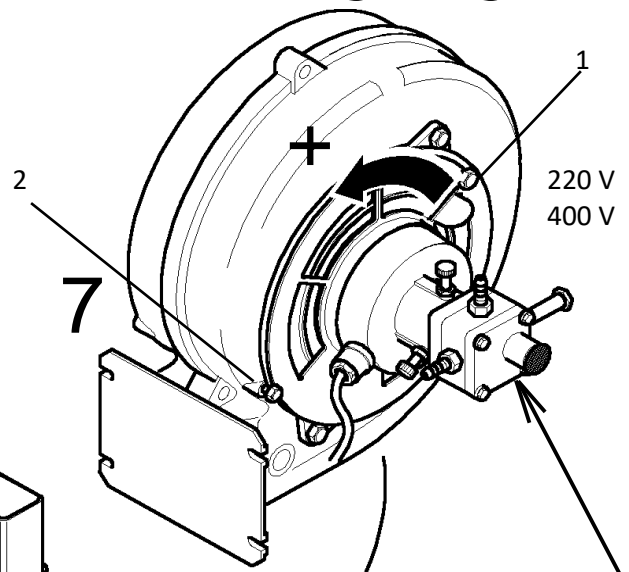
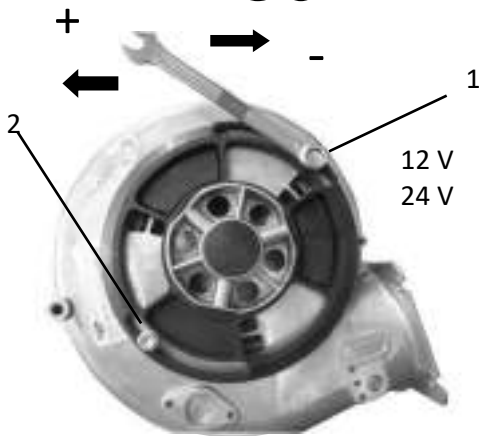


6

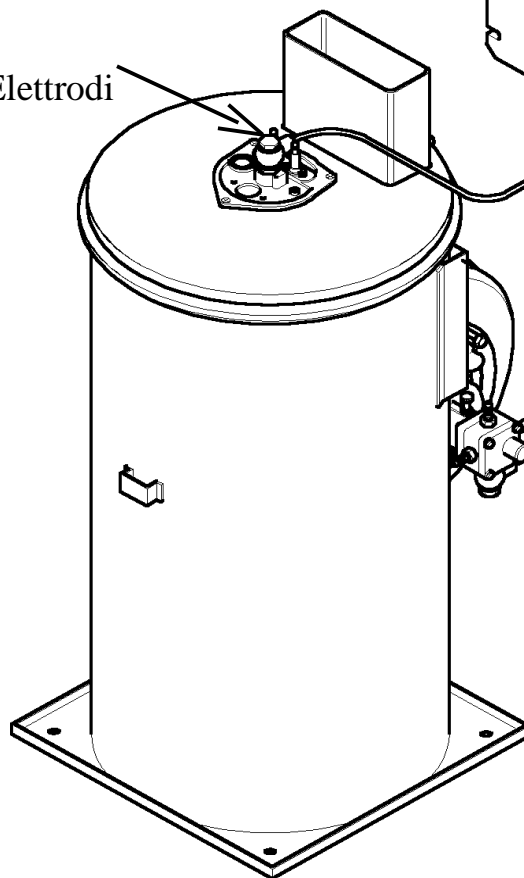
12 – 13 BAR



BOILER SETTING / Réglage de la Chaudière REGOLAZIONE CALDAIA 15-25L



Electrodes électrodes /Elettrodi
Cod.2.032.04.004



**IMPORTANT
IMPORTANTE**

DO NOT LOCK THE PUMP:

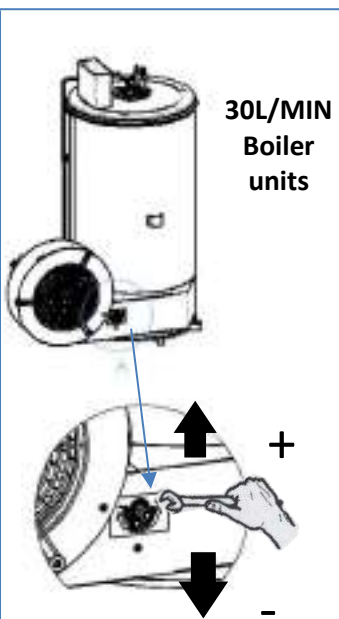
The 3 screw holdings of the pump must allow the pump a minimum play. The pump must not be locked. Tighten manually.

NON BLOCCARE LA POMPA:

Le viti di fissaggio della pompa non devono bloccare la pompa ma devono permettere alla stessa di avere un minimo di gioco. La pompa deve poter ruotare. Serrare manualmente e blocca i dadi con una chiave

NE PAS BLOQUER LA POMPE:

Les vis qui fixent de la pompe ne doit pas être trop serré. La pompe doit être capable de se déplacer. Serrer manuellement.



30L/MIN
Boiler
units

REGOLAZIONE ARIA

Utilizzando il dado (A) CH13 girare in senso antiorario per aumentare e orario per diminuire la quantità di aria. Poi restringere il dado(A).

AIR SETTING

Rotate the nut using a 13 mm key counterclockwise to increase air flow and clockwise to decrease the air flow. Lock nuts once settled.

REGOLAZIONE ARIA

Allentare le due viti (1 e 2) poi ruotare la griglia in senso antiorario per aumentare e orario per diminuire la quantità di aria. Poi restringere le viti (1 e 2)

Réglage de la quantité d'air

Desserrez les deux vis (position 1 et 2), puis faire pivoter la grille vers la gauche pour augmenter le débit d'air et vers la droite pour diminuer le débit d'air. Fixez de nouveau les vis (1 et 2)

AIR SETTING

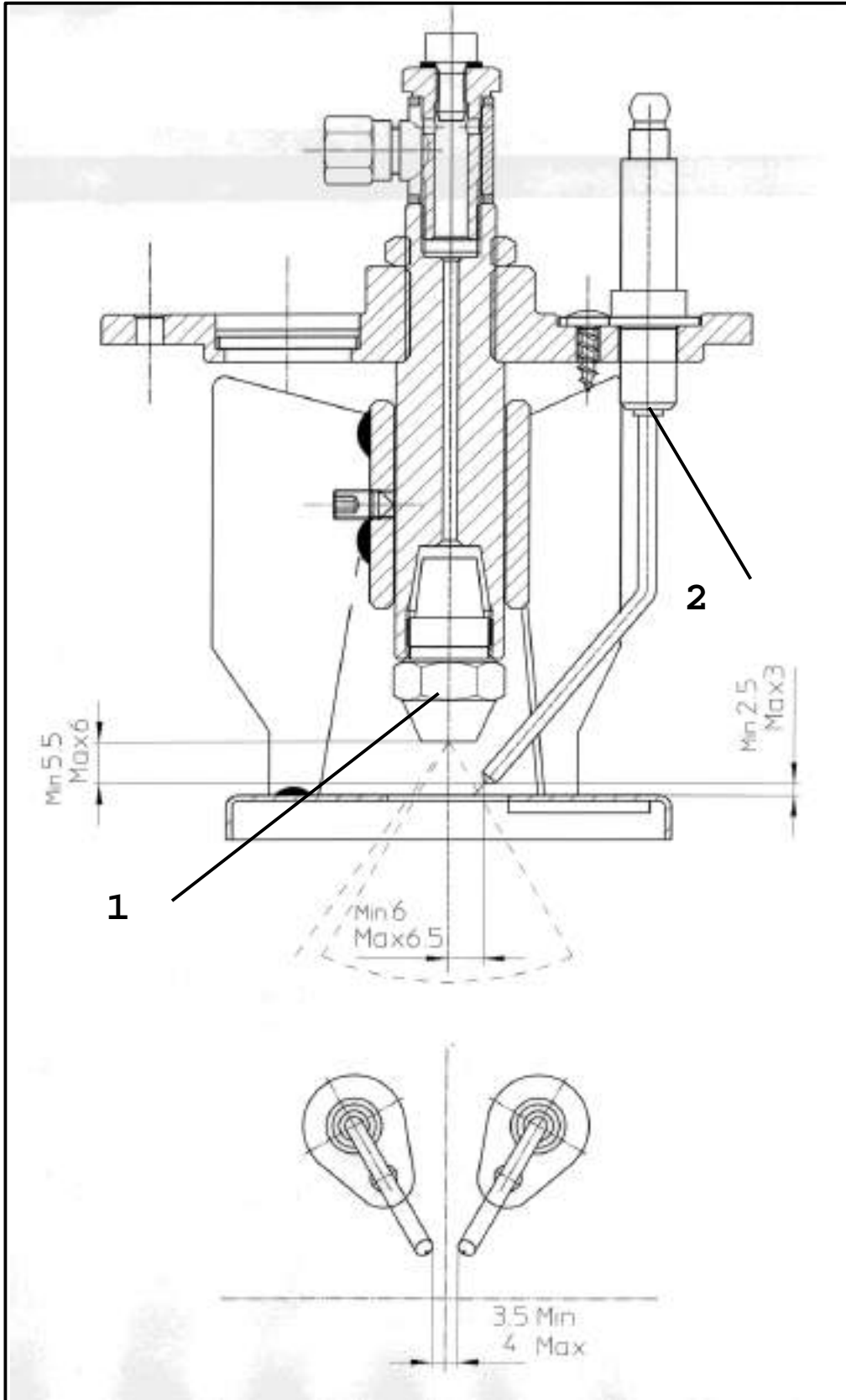
Loose the two screws (position 1 and 2) then rotate the grid counterclockwise to increase air flow and clockwise to decrease the air flow. then fasten back the screws (1 and 2)



IGNITION ELECTRODE SETTING

ÉLECTRODE ET RÉGLAGE DU BRÛLEUR

SCHEMA REGOLAZIONE ELETTRODI ACCENSIONE

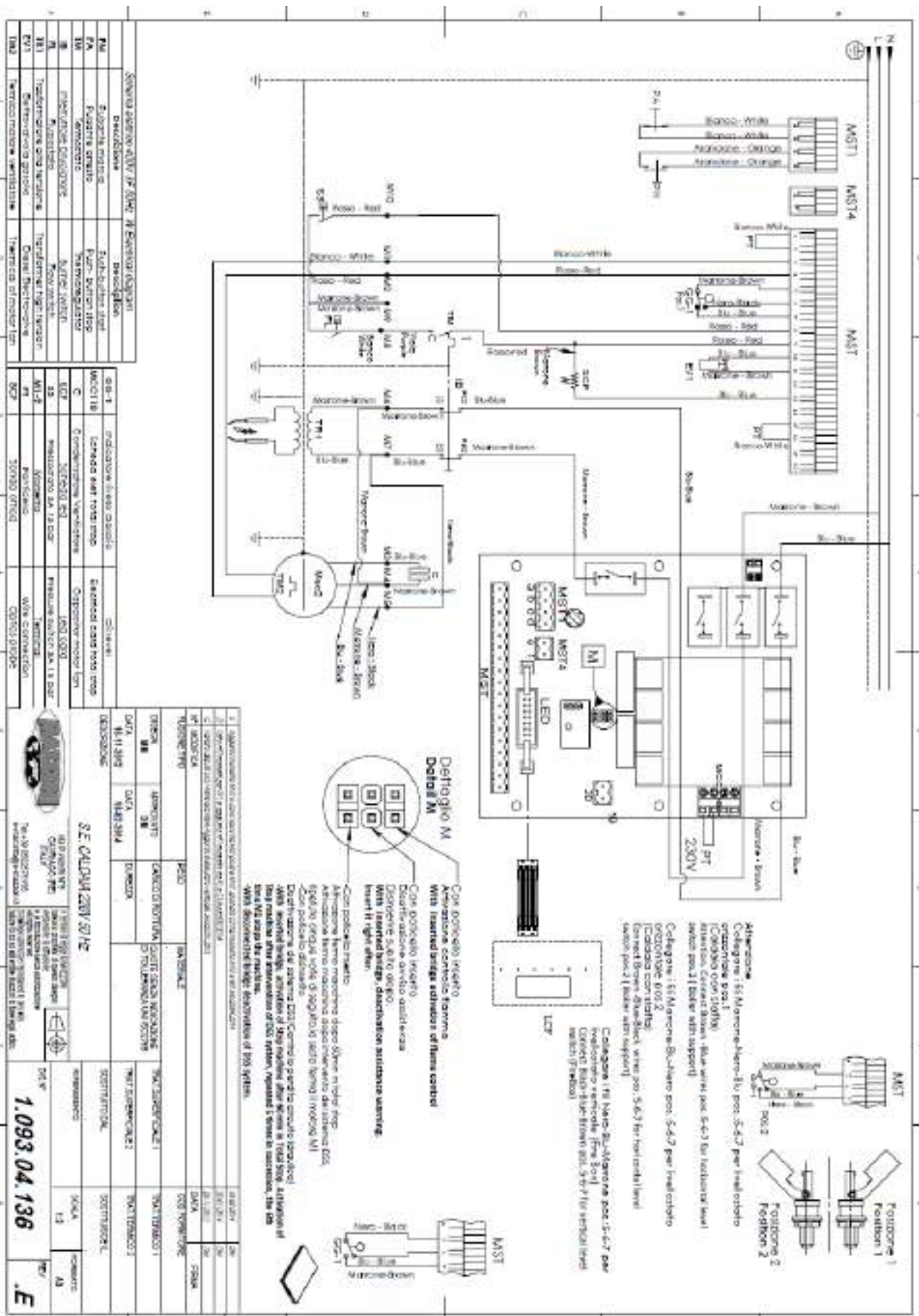


1. Ugello / Nozzle / injecteur diesel

2. Elettrodi / Electrodes / électrodes

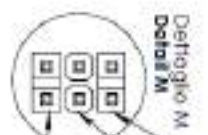


**FUN ELECTRIC CONNECTION 400V/
Ventilateur - Connexion électrique 400 V
COLLEGAMENTO ELETTRICO 400V**

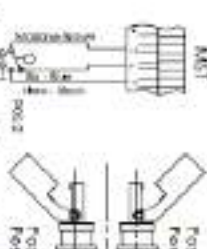


SISTEMI DI MONITORAGGIO	
PM	Algoritmo motorico
PA	Algoritmo di protezione
SM	Algoritmo di sicurezza
MI	Algoritmo di monitoraggio
AI	Algoritmo di autoapprendimento
EVI	Algoritmo di ottimizzazione
MD	Algoritmo di diagnosi

PROTEZIONE	PROTEZIONE	PROTEZIONE	PROTEZIONE
MA	Algoritmo di protezione	Algoritmo di protezione	Algoritmo di protezione
MB	Algoritmo di protezione	Algoritmo di protezione	Algoritmo di protezione
MC	Algoritmo di protezione	Algoritmo di protezione	Algoritmo di protezione
MD	Algoritmo di protezione	Algoritmo di protezione	Algoritmo di protezione



Deflogio M
Unità di controllo dell'aria.
Cone di comando a infrarossi.
Attenzione: controllare il corretto funzionamento del sistema di controllo dell'aria.
Distribuzione dell'aria in base alle diverse posizioni.
Attenzione: non sovraccaricare il sistema di controllo dell'aria.
Attenzione: il sistema di controllo dell'aria è sensibile alle perturbazioni esterne.
Attenzione: il sistema di controllo dell'aria è sensibile alle perturbazioni esterne.
Attenzione: il sistema di controllo dell'aria è sensibile alle perturbazioni esterne.



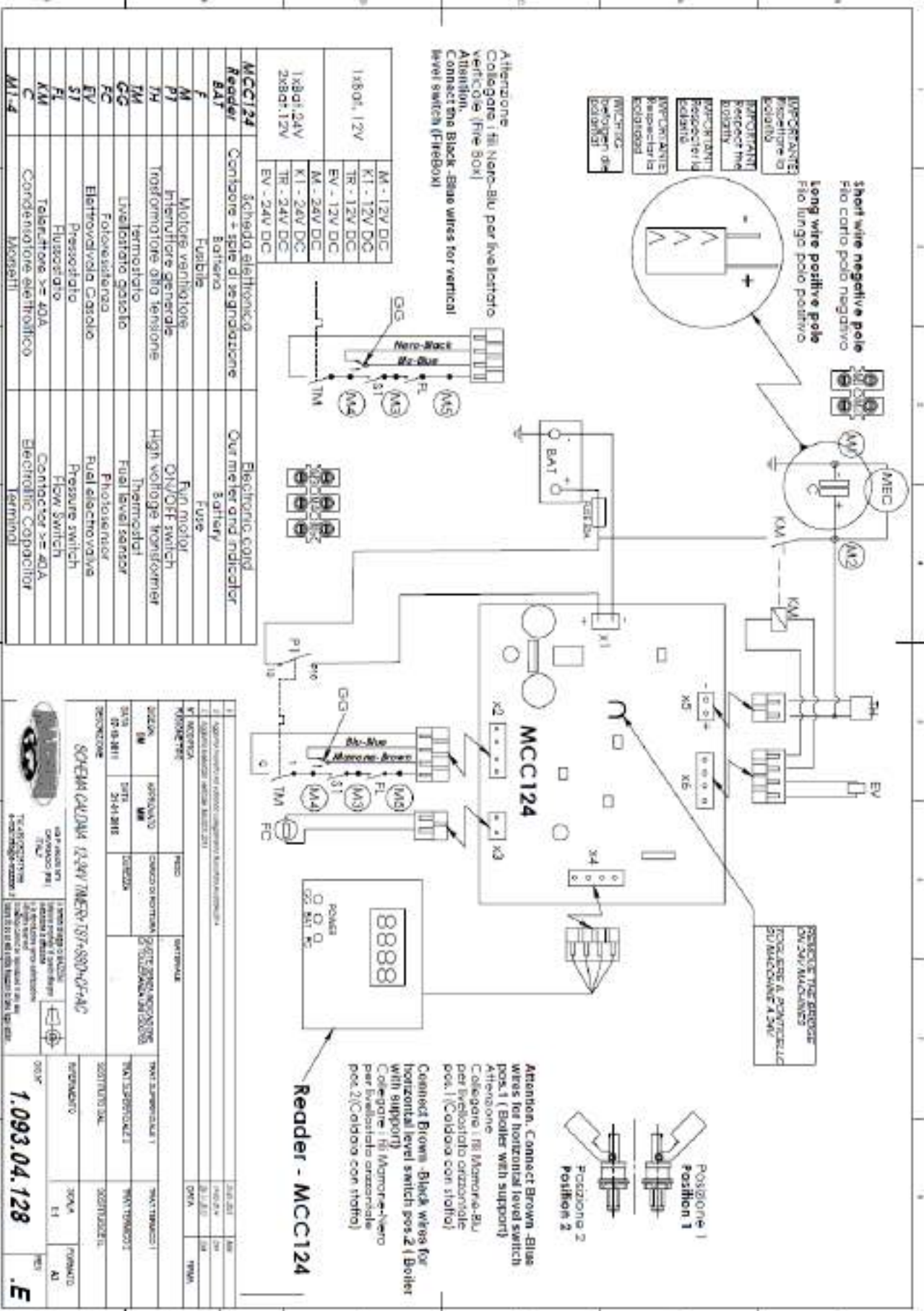
DESCRIZIONE	VALORE	UNITA' DI MISURA	UNITA' DI MISURA
MAX. TEMPERATURA	70	°C	°C
MAX. PRESSIONE	10	bar	bar
MAX. DEBITO	10	l/min	l/min
MAX. CO	10	ppm	ppm
MAX. FUMO	10	mg/m³	mg/m³

S.E. CALDAIE 200V/3P/2E
SISTEMA DI CONTROLLO
SISTEMA DI CONTROLLO
SISTEMA DI CONTROLLO

1.093.04.136



FUN ELECTRIC CONNECTION 12-24V/
Ventilateur - Connexion électrique 12-24V
COLLEGAMENTO ELETTRICO 12-24V



- OPERANTE: pressione in colata
- OPERANTE: Perfecting robotica
- OPERANTE: Resistoria calda
- OPERANTE: Resistoria calda
- OPERANTE: Resistoria calda
- OPERANTE: Resistoria calda
- OPERANTE: Resistoria calda
- OPERANTE: Resistoria calda

1800V, 12V	M - 12V DC
	K1 - 12V DC
	TR - 12V DC
	EV - 12V DC
	M - 24V DC
	K1 - 24V DC
	TR - 24V DC
	EV - 24V DC

MCC124	Scheda elettronica	Electronic card
Reader	Contatore a spie di segnalazione	Our meter and indicator
BAT	Batteria	Battery
F	Fusibile	Fuse
M	Motore ventilatore	Fan motor
PJ	Interruttore generale	ON/OFF switch
TH	Trasformatore di tensione	High voltage transformer
TM	termostato	Thermostat
GG	Unilivello gasolio	Fuel level sensor
FC	Fotoresistenza	Photosensor
EV	Elettrovalvola Gasolio	Fuel electrovalve
SI	Pressostato	Pressure switch
FI	Fusocerto	High Switch
KM	Tolleratore >= 40A	Contact >= 40A
C	Condensatore elettronico	Electronic capacitor
MT-F	Morselli	Terminal

1	1	1	1
2	2	2	2
3	3	3	3
4	4	4	4
5	5	5	5
6	6	6	6
7	7	7	7
8	8	8	8
9	9	9	9
10	10	10	10
11	11	11	11
12	12	12	12
13	13	13	13
14	14	14	14
15	15	15	15
16	16	16	16
17	17	17	17
18	18	18	18
19	19	19	19
20	20	20	20
21	21	21	21
22	22	22	22
23	23	23	23
24	24	24	24
25	25	25	25
26	26	26	26
27	27	27	27
28	28	28	28
29	29	29	29
30	30	30	30
31	31	31	31
32	32	32	32
33	33	33	33
34	34	34	34
35	35	35	35
36	36	36	36
37	37	37	37
38	38	38	38
39	39	39	39
40	40	40	40
41	41	41	41
42	42	42	42
43	43	43	43
44	44	44	44
45	45	45	45
46	46	46	46
47	47	47	47
48	48	48	48
49	49	49	49
50	50	50	50

Reader - MCC124

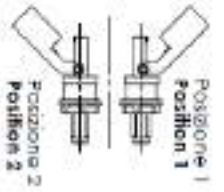
88888

POWER

0 0 0

0 0 0

0 0 0



Attenzione. Connect Brown-Blue wires for horizontal level switch pos.1 (Boiler with support)

Attenzione. Collegare i fili Marrone-Blu per livellatore orizzontale pos.1 (Caldaia con staffa)

Connected Brown-Black wires for horizontal level switch pos.2 (Boiler with support)

Collegare i fili Marrone-Nero per livellatore orizzontale pos.2 (Caldaia con staffa)



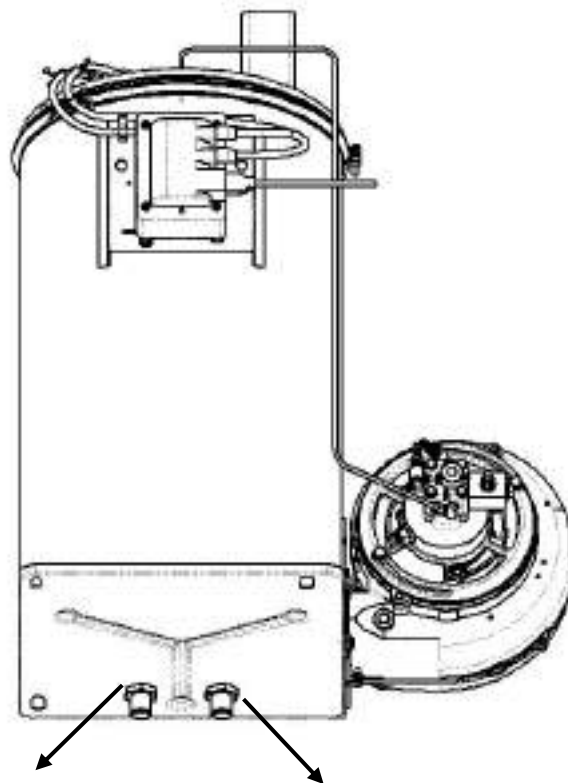
VALUES (+/-) 10% / Courant absorbé (Valeurs +/-10%)
MASSIMO ASSORBIMENTO (+/-) 10%

Dimensioni caldaie / Dimension de la Chaudière Boiler Size /	versione 15 l/min Small 15 l/min		Versione 25 l/min Medium 25 l/min		Versione 30 l/min/Grand 30 l/min BIG 30 l/min	
	Ventilatore /Ventilateur/ Fan Motor	Trasformatore alta tensione/ h.t. transformer	Ventilator/ Ventilateur/ Fan Motor	Trasformazione alta tensione/ h.t. transformer	Ventilator/ Ventilateur/ Fan Motor	Trasformazione alta tensione/ h.t. transformer
12 volts	28 Amps	8 Amps	28 Amps	8 Amps	53 Amps	8 Amps
24 volts	12 Amps	3,5 Amps	12 Amps	3,5 Amps	25 Amps	3.5 Amps
230 volts	1,2 Amps	0,16 Amps	1,2 Amps	0,16 Amps	2.4 Amps	0.16 Amps
400 volts	0,7 Amps	0,6 Amps	0,7 Amps	0,6 Amps	1.2 Amps	0.6 Amps

WATER CONNECTION

COLLEGAMENTO IDRAULICO

Tubes de raccordement (Entrée – Sortie)

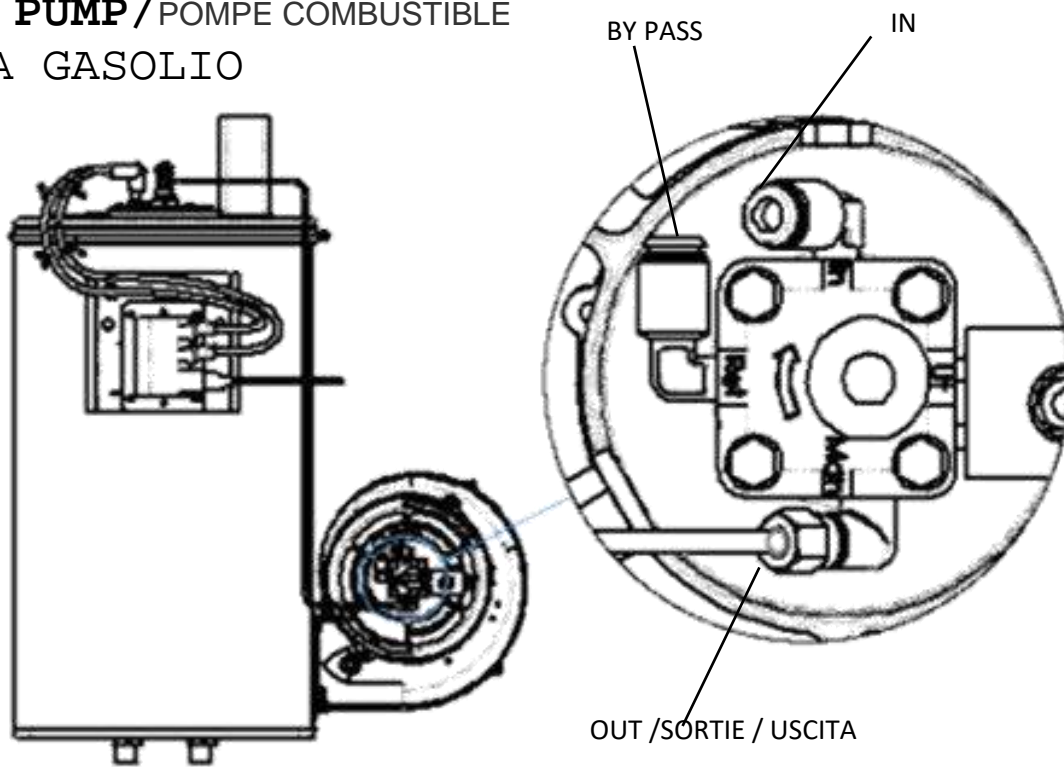


IN / Entrée / ENTRATA
1/2"

OUT / Sortie / Uscita
1/2"



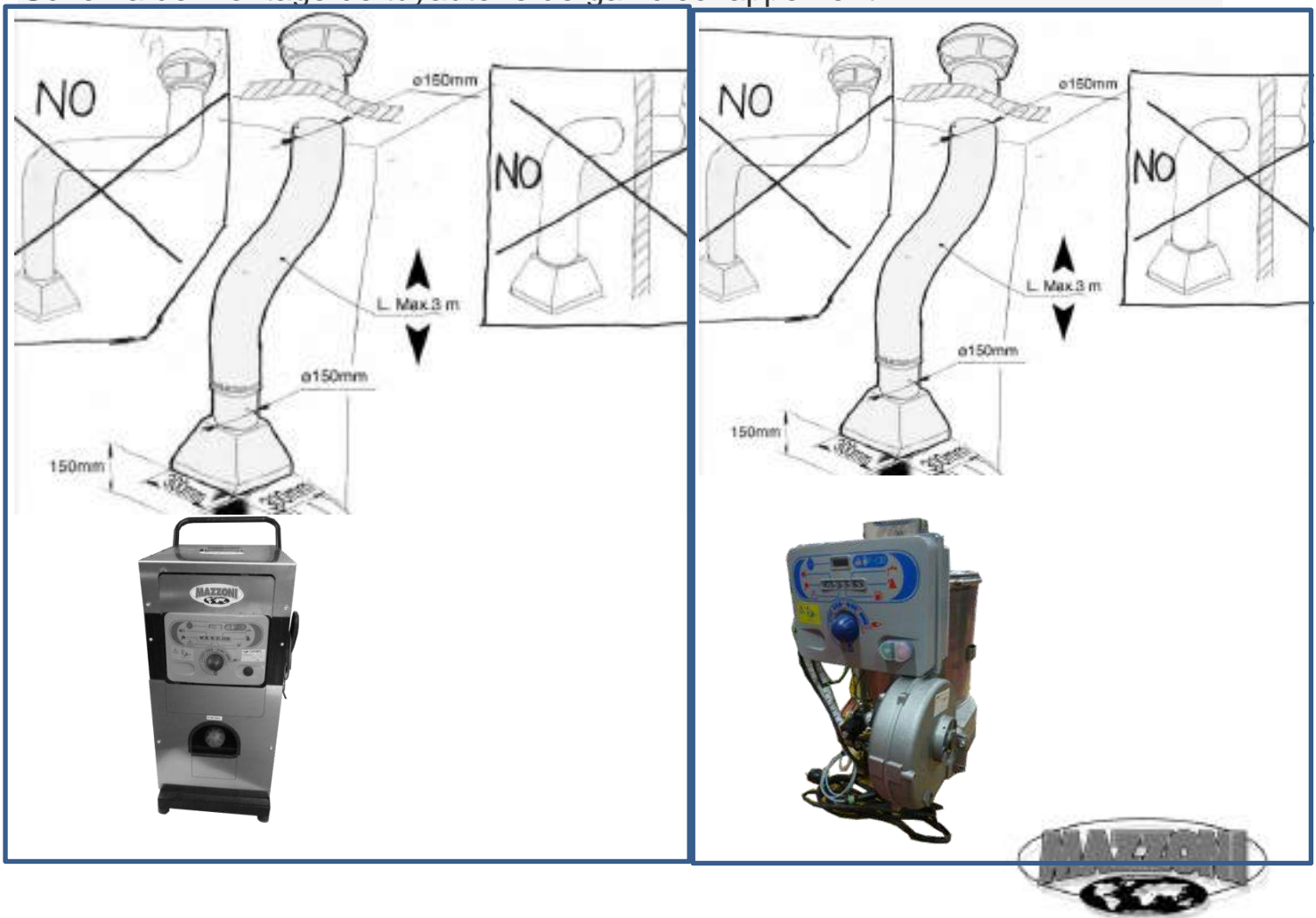
**FUEL PUMP / POMPE COMBUSTIBLE
POMPA GASOLIO**



EXHAUST PIPE SCHEME

CONDOTTO DI SCARICO DEI FUMI

Schéma de montage de tuyauterie de gaz d'échappement





Declaration of conformity

2006/42 CE Enclosure II A

WE

MAZZONI SRL

Via Prati Vecchi N° 5

42025 - CAVRIAGO (REGGIO EMILIA)

ITALY

DECLARE UNDER OUR EXCLUSIVE RESPONSABILITY THAT THE PRODUCT:

MODELLO / MODEL	FB	Caldaie /Boilers
TIPO / TYPE	15 – 20 – 25	15 – 20 – 25 - 30
PRESSIONE MAX. – MAX WORKING PRESSURE (BAR)	Max 250 - 350 - 500	Max 250 - 350 - 500
CAPACITÀ – DELIVERY (lt/min)	15 – 20 - 25	15 - 20 - 25 - 30
ALIMENTAZIONE – VOLTAGE (Volts)	12 – 24 – 230 - 400	12 – 24 – 230 - 400
CONSUMO COMBUSTIBILE – FUEL CONSUMPTION (kg/h)	4,73 - 8,31 - 9,30	4,73 - 8,31 - 9,30 - 10.5
LUNGHEZZA SERPENTINA – COIL LENGHT (mt)	24 – 35 - 35	24 – 35 – 35 - 38
DIAMETRO TUBO – COIL DIAMETER (inch)	3/8"	3/8"(15-20-25L) ½"(30L)
SPESSORE TUBO – COIL THICKNESS (mm)	2,1-2,6-2,6	2,1 - 2,6- 2,6 – 2,77
POTERE CALORICO – KALORIES (kcal/h)	46000 – 80000 - 90000	46000-80000-90000-110000
CAPACITA' SERBATOIO – FUEL TANK CAPACITY (lt)	30	-
Δ ACQUA OUT – Δ TEMP.OUT (°c)	65 -75 - 80	65 – 75 – 80 - 95
CONTROLLO FIAMMA – FLAME CONTROL	SI/YES	SI/YES
DIMENSIONI – DIMENSIONS (L x W x H) (cm)	100x65x120	75x60x115
PESO – WEIGHT (kg)	130 / 140	Max 100
PRESSIONE ACQUA IN - INLET PRESSURE	MIN. 20BAR	MIN. 20BAR
RUMORE IN db – Noise in db	98db max	98db max

IS CONFORM TO RELEVANT DISPOSITIONS OF FOLLOWING EUROPEAN DIRECTIVES:

- 2006/42/CE MACHINERY
- 2004/108/CE E.M.C
- 2000/14/CE Sound power levels
- enclosures: I°n°56 - III°B56 - V°3 - VI°3
- 2006/95/CE Low Tension

INTERNATIONAL RULES:

- UNI EN ISO 3744-97 Determination of sound power levels
- EN ISO 12100-1 Machinery Safety - Essential concepts
- UNI EN ISO 12100-2 Machinery Safety - Mitigation project under
- CEI EN 60204-1 Machinery Safety - Electrical equipment of machines
- CEI EN 60034-1 Rotating electrical Machines.

The products, listed above, are considered quasi-machine, for incorporation into another machine as specified by the user manual and maintenance attached to them.

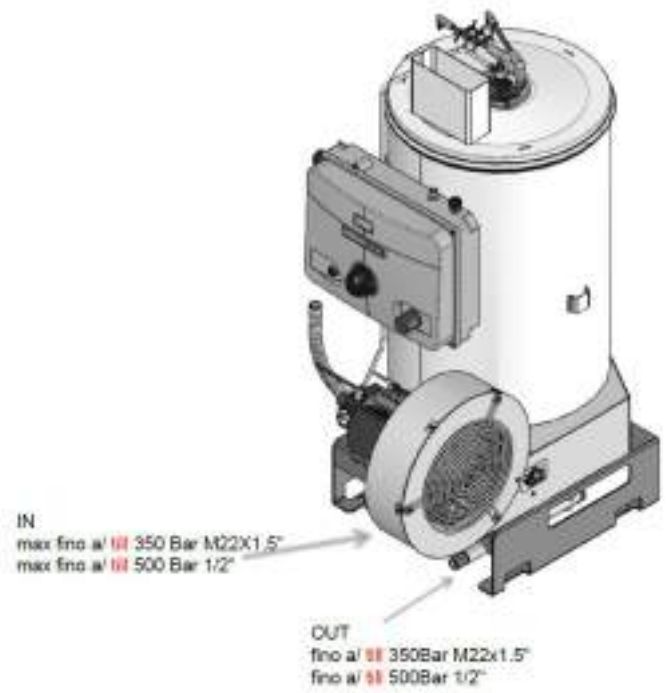
Under the manufacturer's declaration, entry into service is not permitted until it is established the end product conforms to the Machinery Directive 2006/42 EC.

Installation of these motors on a machine could change the overall responsiveness of the same to EMC. In consequence of these effects, the responsibility lies with the machine manufacturer.

Person authorized to compile the technical file Mrs.Barbara Mazzoni - Mazzoni S.r.l. -42025 Cavriago (Reggio Emilia) Italy

Dated: 01/01/16





MAZZONI SRL
Via Prati Vecchi 5
42025 Cavriago (RE)
info@e-mazzoni.it
www.e-mazzoni.it
Tel. +390522575156